

第28回中日新聞旗争奪 少年サッカー雄踏大会



期 日 平成30年8月11日(土)・12日(日)

開会式 午前10時30分

会 場 雄踏総合公園グラウンド

主 催 雄踏サッカースポーツ少年団

後 援 浜松市教育委員会

浜松市体育協会雄踏支部

中日新聞東海本社

一般社団法人 静岡県サッカー協会4種委員会西部支部

大会日程

8月11日(土)

試合開始 午前9時00分
開会式 午前10時30分

1. 選手整列
2. 開会のことば
3. 優勝旗返還
4. 大会会長あいさつ
5. 歓迎のことば
6. 選手宣誓
7. 試合上の注意
8. 閉会のことば
9. 選手退場

8月12日(日)

試合開始 午前9時00分
閉会式 試合終了後

1. 選手整列
2. 開会のことば
3. 成績発表
4. 表彰
5. 大会会長あいさつ
6. 閉会のことば

大会会長	新村 和弘 (浜松市議会議員)			
大会副会長	加茂 裕康			
実行委員長	江馬 正信			
実行委員	澤木 綜一郎	宮松 正治	津田 謹郎	和久田 清
	内田 広之	嶋 儀載	野田 篤司	伊村 智之
	佐々木 健至	片山 大道	佐藤 吉彦	木下 裕之
	澤木 徹	黨 章紀	山田 剛士	
審判長	江馬 正信			

【お願い事項】

- ・開会式には、全チームの参加をお願いします。(団旗持参)
- ・受付を試合30分前または、9時30分までに済ませてください。
- ・遠方の方は到着次第受付をして下さい。
- ・閉会式にも全チームの参加をお願いします。(団旗持参)

第28回中日新聞争奪少年サッカー雄踏大会要項

6年生大会

- 〔趣 旨〕 本大会は、子供たちがスポーツ活動を通して親睦を図り団結を強固にし、更にサッカーの普及発展に寄与すると共にたくましい少年の育成を目的とする。
- 1 主 催 雄踏サッカースポーツ少年団
- 2 後 援 浜松市教育委員会
浜松市体育協会雄踏支部
中日新聞東海本社
一般財団法人 静岡県サッカー協会4種委員会西部支部
- 3 期 日 平成30年8月11日(土)・8月12日(日)
- 4 会 場 雄踏総合公園グラウンド
- 5 参加チーム 32チーム
- 6 競技規則 日本サッカー協会競技規則に準じる。(8人制)
- 7 試合方法 1日目(予選リーグ)
32チームを8ブロックに分け、4チームずつのリーグ戦
勝ち点は 勝ち=3、引き分け=1、負け=0 とし
勝ち点、得失点差、総得点、直接対決、抽選により順位を決定する。
2日目(順位決定戦)
1位グループ、2位グループ、3位グループ、4グループに分かれ、
8チームずつのリーグ戦を行う。
トーナメント戦において同点の場合はPK戦(3人、それ以降はサドンデス)とする。
ただし1位トーナメント決勝の場合のみ5分-5分の延長戦を行う。
リーグ戦の順位決定は予選リーグと同じとする。
- 8 試合時間 15分-5分-15分
- 9 審 判 主審1名、副審2名で行います。各チームにお願いしたいと思います。
自チーム試合以外。審判服着用
- 10 表 彰 1位トーナメント優勝チームには中日新聞東海本社より賞状並びに優勝旗
(持ち回り)を授与する。
また、優勝チームには雄踏サッカースポーツ少年団より記念メダルを授与する。
準優勝、3位チームには中日新聞社より賞状及び盾を授与する。
また、2位、3位、4位の各ブロックの1位チームにも中日新聞社より賞状を、
雄踏サッカースポーツ少年団より盾を授与する。
- 11 大会参加費 1チーム 10,000円(当日受付にて)
- 12 備 考 ①本大会において、負傷者が出た場合は応急処置は行うがその後の処置に
については各少年団または保護者の責任とする。
②試合進行をスムーズに行うために選手、審判は試合開始10分前にグラウンドに
集合のこと。
③選手交代は自由。メンバー表の提出はなしとする。
④開会式及び閉会式には全チームの参加をお願いします。
団旗のあるチームは持参して下さい。
⑤暑い時期ですので、各チームともテント等の日よけを持参して下さい。
⑥不明な点につきましては下記までご連絡下さい。
- 連絡先 〒431-0101 浜松市西区雄踏町山崎3679-2
江馬 正 信 TEL・FAX 053-592-7737
携 帯 090-3423-7751
メー ル yutou@sfa-west.com

第28回中日新聞争奪少年サッカー雄踏大会 参加チーム

静岡県外

- | | |
|--------------------|----------|
| ① 羽島サッカースポーツ少年団 | (岐阜県羽島市) |
| ② 鎌田サッカースポーツ少年団 | (長野県松本市) |
| ③ 刈谷サッカークラブ | (愛知県刈谷市) |
| ④ 刈谷南フットボールクラブ | (愛知県刈谷市) |
| ⑤ 上牧FC | (大阪府高槻市) |
| ⑥ 岡崎西少年サッカースポーツ少年団 | (愛知県岡崎市) |
| ⑦ FC島 | (岐阜県旦島) |
| ⑧ 朱雀サッカークラブ | (奈良県奈良市) |
| ⑨ AFC AGUI | (愛知県知多郡) |

静岡県内

- | | |
|-------------------|---------|
| ① 静岡城北サッカースポーツ少年団 | (静岡市) |
| ② 長岡サッカースポーツ少年団 | (伊豆の国市) |

地 元

- ① 葵が丘サッカースポーツ少年団
- ② 葵西フットボールクラブ
- ③ 新居サッカースポーツ少年団
- ④ いさみサッカースポーツ少年団
- ⑤ 神久呂サッカースポーツ少年団
- ⑥ 可美サッカースポーツ少年団
- ⑦ 北浜サッカースポーツ少年団
- ⑧ さなるスポーツ少年団サッカー部
- ⑨ 篠原サッカースポーツ少年団
- ⑩ SHONAI FC
- ⑪ 富塚サッカースポーツ少年団
- ⑫ 浜松河輪サッカースポーツ少年団
- ⑬ 浜松新津サッカースポーツ少年団
- ⑭ 浜松西小サッカースポーツ少年団
- ⑮ 浜松和田JFC
- ⑯ 細江ジュニアフットボールクラブ
- ⑰ 瑞穂スポーツ少年団
- ⑱ 都田サッカースポーツ少年団
- ⑲ モラール90浜松スポーツクラブ
- ⑳ 雄踏サッカースポーツ少年団
- ㉑ 雄踏サッカースポーツ少年団ジュニア

競技場 多目的グラウンド南面-----多南
 多目的グラウンド北面-----多北
 芝生小グラウンド -----芝小
 芝生大グラウンド北面-----大北
 芝生大グラウンド南面-----大南
 土グラウンド -----土

予選リーグ組合せ

A	B	C	D
1 雄踏	1 葵が丘	1 いさみ	1 新居
2 富塚	2 浜松新津	2 浜松河輪	2 浜松西小
3 モラール90	3 細江	3 瑞穂	3 葵西
4 羽島	4 AGUI	4 鎌田	4 刈谷

E	F	G	H
1 浜松和田	1 神久呂	1 可美	1 雄踏ジュニア
2 SHONAI	2 さなる	2 篠原	2 北浜
3 都田	3 長岡	3 島	3 静岡城北
4 刈谷南	4 岡崎西	4 朱雀	4 上牧

試合／審判(○主審) 時間帯早見表

A	B	C	D
1. 136 / 2④⑦	1. 146 / 2⑤⑧	1. 147 / 3⑤⑧	1. 257 / 3⑥⑧
2. 147 / ②③⑥	2. 158 / ②④⑥	2. 158 / ③④⑦	2. 268 / ③⑤⑦
3. 237 / 14⑥	3. 248 / 15⑥	3. 348 / 15⑦	3. 358 / 26⑦
4. 246 / ①③⑦	4. 256 / ①④⑧	4. 357 / ①④⑧	4. 367 / ②⑤⑧

E	F	G	H
1. 136 / 2④⑦	1. 146 / 2⑤⑧	1. 147 / 3⑤⑧	1. 257 / 3⑥⑧
2. 147 / ②③⑥	2. 158 / ②④⑥	2. 158 / ③④⑦	2. 268 / ③⑤⑦
3. 237 / 14⑥	3. 248 / 15⑥	3. 348 / 15⑦	3. 358 / 26⑦
4. 246 / ①③⑦	4. 256 / ①④⑧	4. 357 / ①④⑧	4. 367 / ②⑤⑧

予 選 リ ー グ 8月11日(土)

多目的グラウンド南面

	試合時間	ブロック	対戦チーム		主審	副審(2人)
①	9:00~9:35	A	A1 雄踏	—	A2 富塚	A4羽島 A3モラル90
②	9:45~10:20	A	A3 モラル90	—	A4 羽島	A2富塚 A1雄踏
	10:30~10:50		開 会 式			
③	11:00~11:35	A	A1 雄踏	—	A3 モラル90	A2富塚 A4羽島
④	12:05~12:40	A	A2 富塚	—	A4 羽島	A1雄踏 A3モラル90
⑤	12:50~13:25	B	B2 浜松新津	—	B4 AGUI	B1葵が丘 B3細江
⑥	13:55~14:30	A	A1 雄踏	—	A4 羽島	A3モラル90 A2富塚
⑦	15:00~15:35	H	H1 雄踏ジュニア	—	H4 上牧	H3静岡城北 H2北浜
⑧	15:45~16:20	H	H2 北浜	—	H3 静岡城北	H1雄踏ジュニア H4上牧

多目的グラウンド北面

	試合時間	ブロック	対戦チーム		主審	副審(2人)
①	9:00~9:35	B	B1 葵が丘	—	B2 浜松新津	B4AGUI B3細江
②	9:45~10:20	B	B3 細江	—	B4 AGUI	B2浜松新津 B1葵が丘
	10:30~10:50		開 会 式			
③	11:00~11:35	C	C3 瑞穂	—	C4 鎌田	C2浜松河輪 C1いさみ
④	12:05~12:40	B	B1 葵が丘	—	B3 細江	B2浜松新津 B4AGUI
⑤	12:50~13:25	H	H1 雄踏ジュニア	—	H3 静岡城北	H2北浜 H4上牧
⑥	13:55~14:30	H	H2 北浜	—	H4 上牧	H1雄踏ジュニア H3静岡城北
⑦	15:00~15:35	C	C1 いさみ	—	C4 鎌田	C3瑞穂 C2浜松河輪
⑧	15:45~16:20	C	C2 浜松河輪	—	C3 瑞穂	C1いさみ C4鎌田

芝生小グラウンド

	試合時間	ブロック	対戦チーム		主審	副審(2人)
①	9:00~9:35	C	C1 いさみ	—	C2 浜松河輪	C4鎌田 C3瑞穂
②	9:45~10:20	D	D1 新居	—	D2 浜松西小	D4刈谷 D3葵西
	10:30~10:50		開 会 式			
③	11:00~11:35	D	D3 葵西	—	D4 刈谷	D2浜松西小 D1新居
④	12:05~12:40	C	C1 いさみ	—	C3 瑞穂	C2浜松河輪 C4鎌田
⑤	12:50~13:25	D	D1 新居	—	D3 葵西	D2浜松西小 D4刈谷
⑥	13:55~14:30	D	D2 浜松西小	—	D4 刈谷	D1新居 D3葵西
⑦	15:00~15:35	D	D1 新居	—	D4 刈谷	D3葵西 D2浜松西小
⑧	15:45~16:20	D	D2 浜松西小	—	D3 葵西	D1新居 D4刈谷

芝生大グラウンド北面

	試合時間	ブロック	対戦チーム		主審	副審(2人)
①	9:00~9:35	E	E1 浜松和田	—	E2 SHONAI	E4刈谷南 E3都田
②	9:45~10:20	E	E3 都田	—	E4 刈谷南	E2SHONAI E1浜松和田
	10:30~10:50		開 会 式			
③	11:00~11:35	E	E1 浜松和田	—	E3 都田	E2SHONAI E4刈谷南
④	12:05~12:40	E	E2 SHONAI	—	E4 刈谷南	E1浜松和田 E3都田
⑤	12:50~13:25	F	F2 さなる	—	F4 岡崎西	F1神久呂 F3長岡
⑥	13:55~14:30	E	E1 浜松和田	—	E4 刈谷南	E3都田 E2SHONAI
⑦	15:00~15:35	E	E2 SHONAI	—	E3 都田	E1浜松和田 E4刈谷南
⑧	15:45~16:20	F	F2 さなる	—	F3 長岡	F1神久呂 F4岡崎西

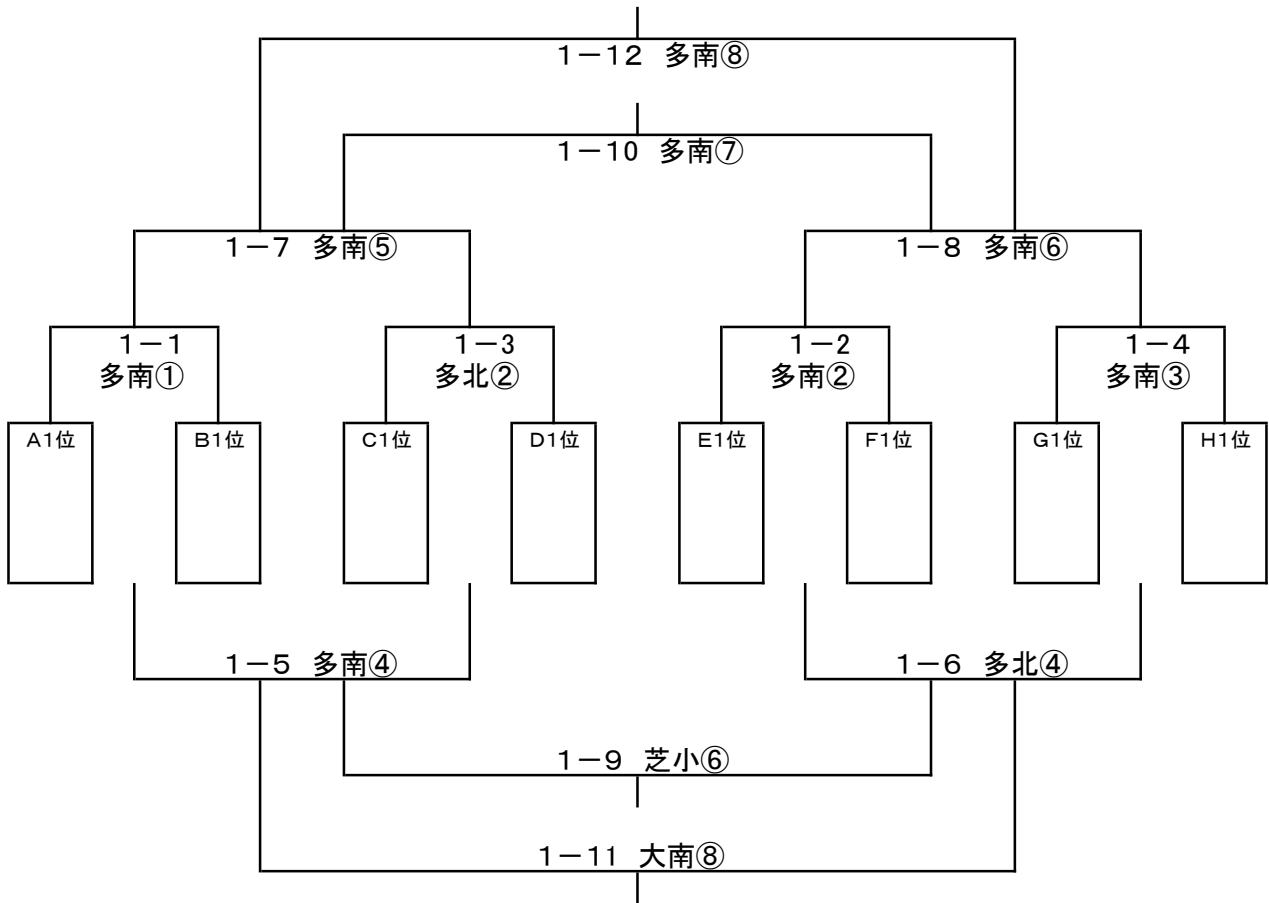
芝生大グラウンド南面

	試合時間	ブロック	対戦チーム		主審	副審(2人)
①	9:00~9:35	F	F1 神久呂	—	F2 さなる	F4岡崎西 F3長岡
②	9:45~10:20	F	F3 長岡	—	F4 岡崎西	F2さなる F1神久呂
	10:30~10:50		開 会 式			
③	11:00~11:35	G	G3 島	—	G4 朱雀	G2篠原 G1可美
④	12:05~12:40	F	F1 神久呂	—	F3 長岡	F2さなる F4岡崎西
⑤	12:50~13:25	G	G2 篠原	—	G4 朱雀	G1可美 G島
⑥	13:55~14:30	F	F1 神久呂	—	F4 岡崎西	F3長岡 F2さなる
⑦	15:00~15:35	G	G1 可美	—	G4 朱雀	G3島 G2篠原
⑧	15:45~16:20	G	G2 篠原	—	G3 島	G1可美 G4朱雀

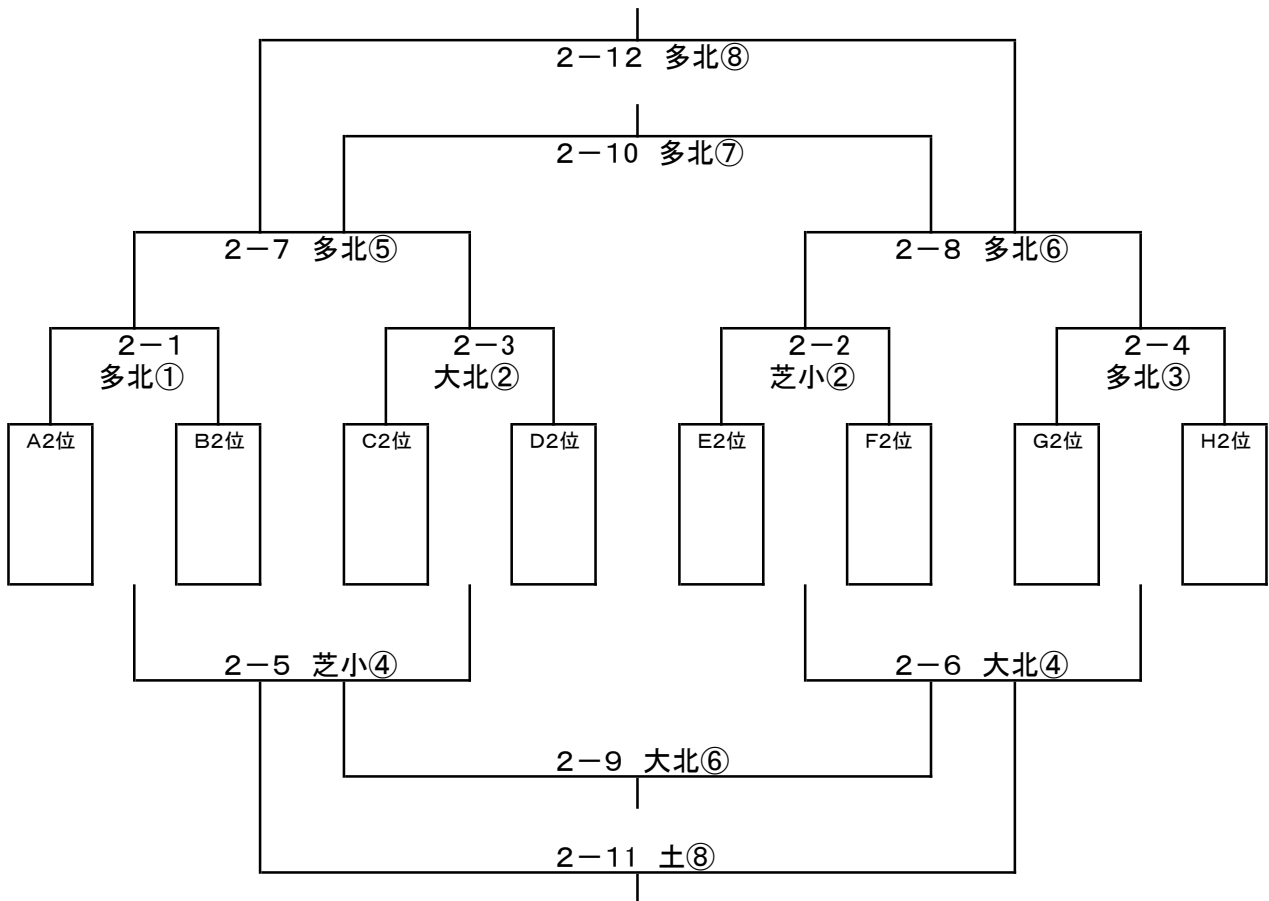
土グラウンド

	試合時間	ブロック	対戦チーム		主審	副審(2人)
①	9:00~9:35	G	G1 可美	—	G2 篠原	G4朱雀 G3島
②	9:45~10:20	H	H1 雄踏ジュニア	—	H2 北浜	H4上牧 H3静岡城北
	10:30~10:50		開 会 式			
③	11:00~11:35	H	H3 静岡城北	—	H4 上牧	H2北浜 H1雄踏ジュニア
④	12:05~12:40	G	G1 可美	—	G3 島	G2篠原 G4朱雀
⑤	12:50~13:25	C	C2 浜松河輪	—	C4 鎌田	C1いさみ C3瑞穂
⑥	13:55~14:30	B	B1 葵が丘	—	B4 AGUI	B3細江 B2浜松新津
⑦	15:00~15:35	A	A2 富塚	—	A3 モラール90	A1雄踏 A4羽島
⑧	15:45~16:20	B	B2 浜松新津	—	B3 細江	B1葵が丘 B4AGUI

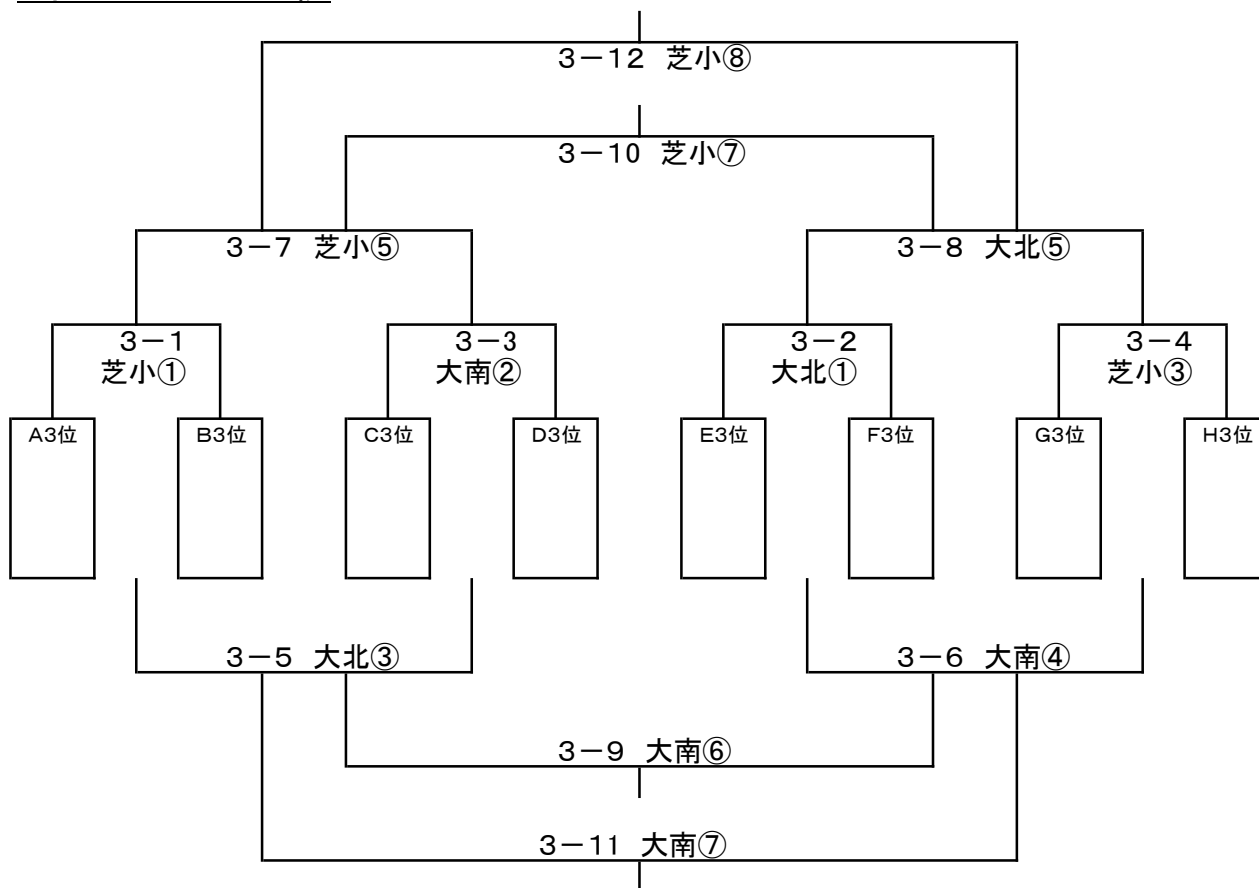
1位トーナメント戦



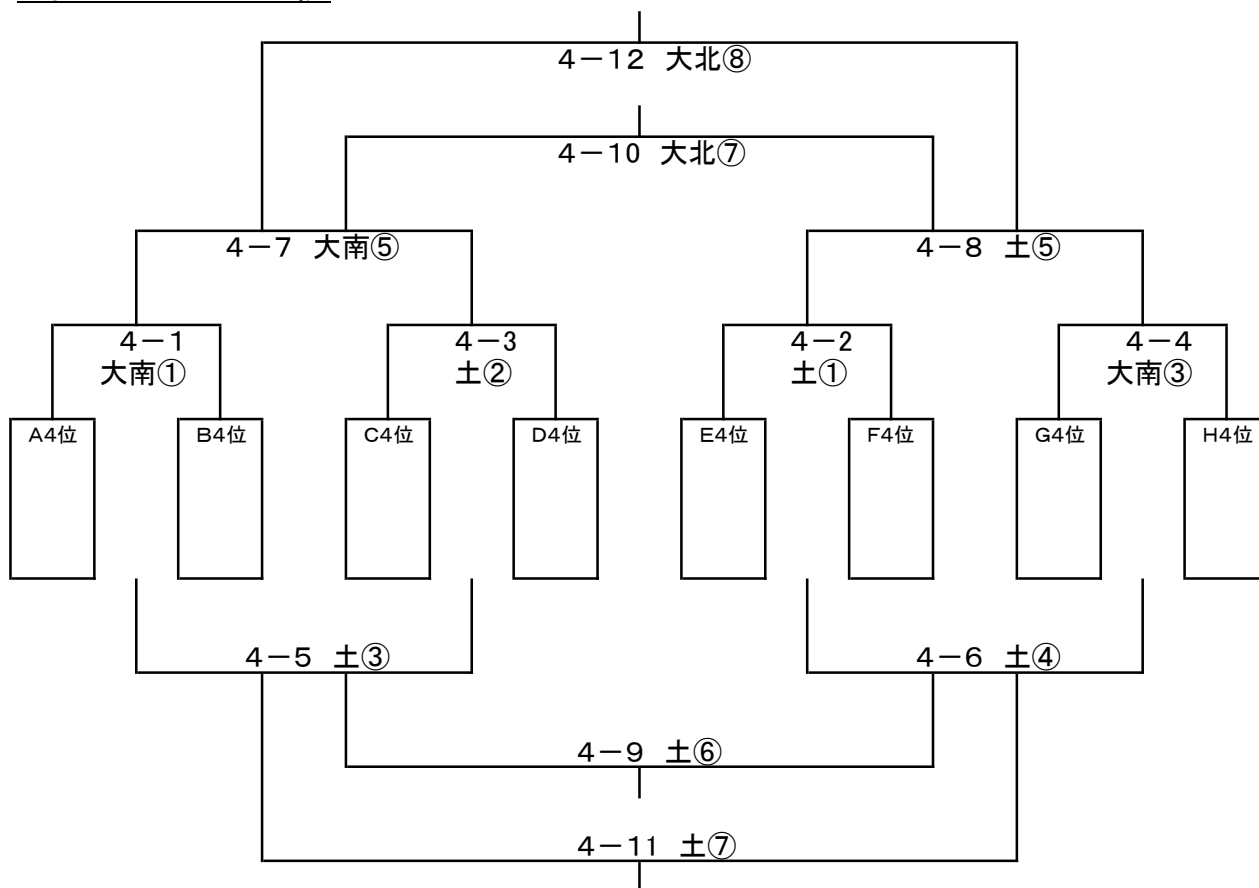
2位トーナメント戦



3位トーナメント戦



4位トーナメント戦



順位決定戦 8月12日(日)

多目的グラウンド南面

	試合時間	試合	対戦チーム		主審	副審(2人)
①	9:00~ 9:35	1-1	A1位	B1位	C1位	D1位
②	9:50~10:25	1-2	E1位	F1位	G1位	H1位
③	10:40~11:15	1-4	G1位	H1位	E1位	F1位
④	11:40~12:15	1-5	1-1負け	1-3負け	1-1勝ち	1-3勝ち
⑤	12:30~13:05	1-7	1-1勝ち	1-3勝ち	1-1負け	1-3負け
⑥	13:20~13:55	1-8	1-2勝ち	1-4勝ち	1-2負け	1-4負け
⑦	14:20~14:55	1-10	1-7負け	1-8負け	本部	本部
⑧	15:10~15:45	1-12	1-7勝ち	1-8勝ち	本部	本部
	15:55~		閉会式			

多目的グラウンド北面

	試合時間	試合	対戦チーム		主審	副審(2人)
①	9:00~ 9:35	2-1	A2位	B2位	C2位	D2位
②	9:50~10:25	1-3	C1位	D1位	A1位	B1位
③	10:40~11:15	2-4	G2位	H2位	E2位	F2位
④	11:40~12:15	1-6	1-2負け	1-4負け	1-2勝ち	1-4勝ち
⑤	12:30~13:05	2-7	2-1勝ち	2-3勝ち	2-1負け	2-3負け
⑥	13:20~13:55	2-8	2-2勝ち	2-4勝ち	2-2負け	2-4負け
⑦	14:20~14:55	2-10	2-7負け	2-8負け	2-7勝ち	2-8勝ち
⑧	15:10~15:45	2-12	2-7勝ち	2-8勝ち	2-7負け	2-8負け
	15:55~		閉会式			

芝生小グラウンド

	試合時間	試合	対戦チーム		主審	副審(2人)
①	9:00~ 9:35	3-1	A3位	B3位	C3位	D3位
②	9:50~10:25	2-2	E2位	F2位	G2位	H2位
③	10:40~11:15	3-4	G3位	H3位	E3位	F3位
④	11:40~12:15	2-5	2-1負け	2-3負け	2-1勝ち	2-3勝ち
⑤	12:30~13:05	3-7	3-1勝ち	3-3勝ち	3-1負け	3-3負け
⑥	13:20~13:55	1-9	1-5負け	1-6負け	1-5勝ち	1-6勝ち
⑦	14:20~14:55	3-10	3-7負け	3-8負け	3-7勝ち	3-8勝ち
⑧	15:10~15:45	3-12	3-7勝ち	3-8勝ち	3-7負け	3-8負け
	15:55~		閉会式			

芝生大グラウンド北面

	試合時間	試合	対戦チーム		主審	副審(2人)
①	9:00~ 9:35	3-2	E3位	—	F3位	G3位
②	9:50~10:25	2-3	C2位	—	D2位	A2位
③	10:50~11:25	3-5	3-1負け	—	3-3負け	3-1勝ち
④	11:40~12:15	2-6	2-2負け	—	2-4負け	2-2勝ち
⑤	12:30~13:05	3-8	3-2勝ち	—	3-4勝ち	3-2負け
⑥	13:20~13:55	2-9	2-5負け	—	2-6負け	2-5勝ち
⑦	14:20~14:55	4-10	4-7負け	—	4-8負け	4-7勝ち
⑧	15:10~15:45	4-12	4-7勝ち	—	4-8勝ち	4-7負け
	15:55~		閉会式			

芝生大グラウンド南面

	試合時間	試合	対戦チーム		主審	副審(2人)
①	9:00~ 9:35	4-1	A4位	—	B4位	C4位
②	9:50~10:25	3-3	C3位	—	D3位	A3位
③	10:40~11:15	4-4	G4位	—	H4位	E4位
④	11:40~12:15	3-6	3-2負け	—	3-4負け	3-2勝ち
⑤	12:30~13:05	4-7	4-1勝ち	—	4-3勝ち	4-1負け
⑥	13:20~13:55	3-9	3-5負け	—	3-6負け	3-5勝ち
⑦	14:20~14:55	3-11	3-5勝ち	—	3-6勝ち	3-5負け
⑧	15:10~15:45	1-11	1-5勝ち	—	1-6勝ち	1-5負け
	15:55~		閉会式			

土グラウンド

	試合時間	試合	対戦チーム		主審	副審(2人)
①	9:00~ 9:35	4-2	E4位	—	F4位	G4位
②	9:50~10:25	4-3	C4位	—	D4位	A4位
③	10:50~11:25	4-5	4-1負け	—	4-3負け	4-1勝ち
④	11:40~12:15	4-6	4-2負け	—	4-4負け	4-2勝ち
⑤	12:30~13:05	4-8	4-2勝ち	—	4-4勝ち	4-2負け
⑥	13:20~13:55	4-9	4-5負け	—	4-6負け	4-5勝ち
⑦	14:20~14:55	4-11	4-5勝ち	—	4-6勝ち	4-5負け
⑧	15:10~15:45	2-11	2-5勝ち	—	2-6勝ち	2-5負け
	15:55~		閉会式			

中日新聞旗争奪少年サッカー雄踏大会栄光の記録

回	優勝	準優勝	3位	開催日
1	雄踏	与野鈴谷	浜松和田	平成3年8月14日・15日
2	磐田北	上牧	トキワ	平成4年8月14日・15日
3	新居	雄踏	磐田北	平成5年8月14日・15日
4	与野鈴谷	篠原	松本ヴェガ	平成6年8月13日・14日
5	トキワ	浜松和田		平成7年8月12日・13日
6	泉	浜松和田	浜名	平成8年8月10日・11日
7	新居	北浜	和田・神久呂	平成9年8月9日・10日
8	新居	泉	湖西	平成10年8月8日・9日
9	上牧	刈谷	トキワ	平成11年8月14日・15日
10	浜松和地	トキワ	佐鳴台	平成12年8月12日・13日
11	名古屋FC	細江	瑞穂	平成13年8月11日・12日
12	知多	トキワ	FC浜名	平成14年8月10日・11日
13	北浜	トキワ	佐鳴台	平成15年8月9日・10日
14	知多	佐鳴台	名古屋FC	平成16年8月7日・8日
15	さなる	瑞穂	磐田北	平成17年8月13日・14日
16	トキワ	瑞穂	刈谷	平成18年8月12日・13日
17	大芝JFC	雄踏	北浜	平成19年8月11日・12日
18	静岡城北SSS	新居	雄踏	平成20年8月9日・10日
19	さなる	岡崎	北方	平成21年8月8日・9日
20	富塚	SHONAI	北浜	平成22年8月7日・8日
21	SHONAI	新居	モラール90	平成23年8月13日・14日
22	与野鈴谷	刈谷	上牧	平成24年8月11日・12日
23	刈谷サッカークラブ	大芝JFC	刈谷南FBC	平成25年8月10日・11日
24	台風により中止			平成26年8月9日・10日
25	新居	富塚	刈谷南	平成27年8月8日・9日
26	篠原	浜松河輪	神久呂	平成28年8月13日・14日
27	SHONAI	篠原	さなる	平成29年8月12日・13日
28				平成30年8月11日・12日