

**2017**  
**AGUI サッカーフェスティバル**  
**(U-10)**



期 日 平成29年10月28日(土)・29日(日)

会 場 阿久比立板山グラウンド

主 催 阿久比町サッカー協会

後 援 阿久比町教育委員会  
阿久比町体育協会

主 管 阿久比町サッカー協会

## 大会要項 (U-10)

- 1 参加チーム 12チーム
- 2 日程及び会場(小雨決行)
  - 10月28日(土)
    - ・予選リーグ 9:30～ 板山グラウンド
  - 10月29日(日)
    - ・順位決定トーナメント 9:30～ 板山グラウンド
    - ・表彰式 15:30～ 1～3位のチーム参加
- 3 表彰 優勝、準優勝、第3位  
敢闘賞(5位),敢闘賞(9位:3位リーグ優勝)(試合終了後 本部前で表彰)
- 4 審判 ・大会日程に従って各チーム審判(主審のみ1人審判制)で行ってください。
- 5 保険 大会期間中の事故については、応急処置はしますが、その後の責任は負いません。  
参加者はあらかじめスポーツ傷害保険に加入しておいて下さい。
- 6 その他 雨天の状態によっては大会日程・会場を変更する場合があります。  
当日午前7時に大会本部まで電話で確認して下さい。
- 7 競技方法 1日目は3チームによる予選リーグ(A・B・C・D)を行う。  
  
2日目は予選リーグの順位にもとづき8チームによる順位決定トーナメント及び4チームの順位決定リーグを行う。  
  
試合時間は30分(15分-3分-15分)とする(延長はなし)  
  
予選リーグ及び3位リーグの順位決定は以下のとおりとする。
  - ①勝ち点(勝ち3点、分け1点、負け0点)の合計により順位を決定する。
  - ②勝ち点と同じ場合は、得失点の多いチームを上位とする。
  - ③得失点と同じ場合は、総得点の多いチームを上位とする。
  - ④総得点と同じ場合は、当該チーム同士の対戦の勝敗で決定する。
  - ⑤すべて同じ場合は抽選により決定する。  
1, 2位トーナメントは30分で勝敗が決しない場合は、PK戦(1人目からサドンデス)により決定する。  
  
競技者人数は8人制とし、選手の交代は自由な交代とする。(インプレー中の交代可)  
  
試合球は4号ボールとし、当該チームで持ち寄る。  
  
ユニホームは、色違いを2着用意する。  
  
警告を2度受けた者、または退場を命じられた者は次の試合には出場できない。  
  
その他の規定は、日本サッカー協会の競技規則に準ずる。  
  
試合の組み合わせは、本部にて決定する。

## 2017参加チーム一覧

U-10の部		
1	半田SC	半田市
2	亀崎SC	半田市
3	FCセントレア	常滑市
4	愛知FC大府	大府市
5	豊田竜神FC1977	豊田市
6	富士松FC	刈谷市
7	高浜FC	高浜市
8	DREAM愛知JFC	安城市
9	緑FC	名古屋市
10	C.F.TOKONAME	常滑市
11	AFC AGUI-A	阿久比町
12	AFC AGUI-B	阿久比町

※組み合わせにつきましては、大会本部にて決定させていただきます。

対戦組合せ
U-10

**予選リーグ【10月28日(土)】**

○Aリーグ(阿久比町立板山グラウンド西コート)

A	A1 AFC AGUI-A	A2 高浜FC	A3 豊田竜神FC1977
---	------------------	------------	------------------

○Bリーグ(阿久比町立板山グラウンド西コート)

B	B1 亀崎SC	B2 FCセントレア	B3 DREAM愛知JFC
---	------------	---------------	------------------

○Cリーグ(阿久比町立板山グラウンド東コート)

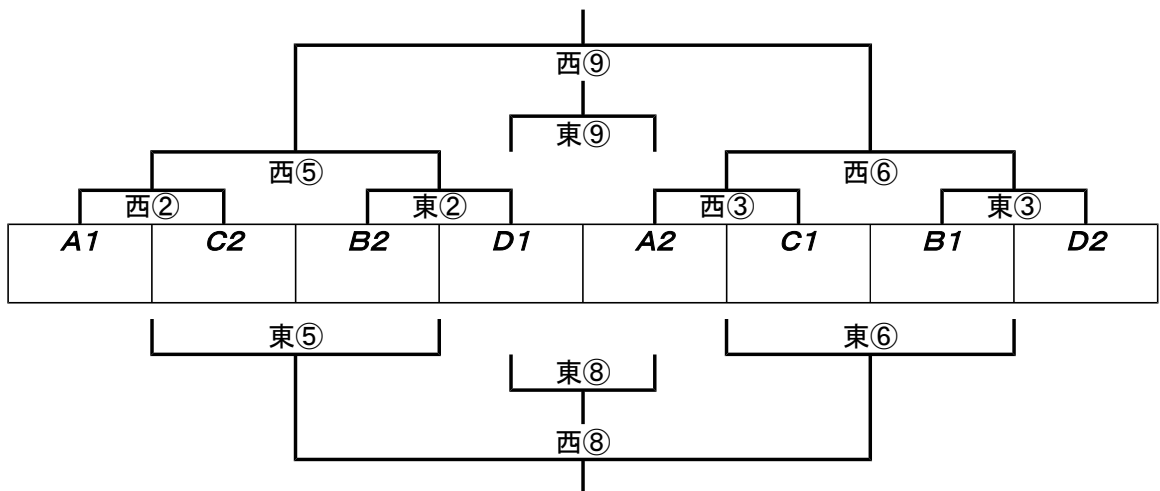
B	C1 半田SC	C2 富士松FC	C3 緑FC
---	------------	-------------	-----------

○Dリーグ(阿久比町立板山グラウンド東コート)

D	D1 AFC AGUI-B	D2 愛知FC大府	D3 C.F.TOKONAME
---	------------------	--------------	--------------------

**順位決定トーナメント【10月29日(日)】**

○1位、2位トーナメント(阿久比町立板山グラウンド)



○3位リーグ(阿久比町立板山グラウンド)

		A3	B3	C3	D3
			東①	東⑦	西④
A3		東①		東④	西⑦
B3		東⑦	東④		西①
C3		西④	西⑦	西①	
D3					

## 1日目大会日程

○予選リーグ(10月28日(土)午前9時30分から)

A・Bリーグ(阿久比町立板山グラウンド西コート)

15-3-15

	キックオフ	対 戦		主審
①	9:30	AFC AGUI-A	× 高浜FC	FCセントレア
②	10:10	亀崎SC	× FCセントレア	高浜FC
③	10:50	高浜FC	× 豊田竜神FC1977	亀崎SC
④	11:30	FCセントレア	× DREAM愛知JFC	AFC AGUI-A
⑤	12:10	豊田竜神FC1977	× AFC AGUI-A	DREAM愛知JFC
⑥	12:50	DREAM愛知JFC	× 亀崎SC	豊田竜神FC1977
⑦	13:30	フレンドリー	高浜FC - 半田SC	相互
⑧	14:10	フレンドリー	AFC AGUI-A - 緑FC	相互
⑨	14:50	フレンドリー	AFC AGUI-B - 豊田竜神FC1977	相互

C・Dリーグ(阿久比町立板山グラウンド東コート)

15-3-15

	キックオフ	対 戦		主審
①	9:30	半田SC	× 富士松FC	愛知FC大府
②	10:10	AFC AGUI-B	× 愛知FC大府	富士松FC
③	10:50	富士松FC	× 緑FC	AFC AGUI-B
④	11:30	愛知FC大府	× C.F.TOKONAME	半田SC
⑤	12:10	緑FC	× 半田SC	C.F.TOKONAME
⑥	12:50	C.F.TOKONAME	× AFC AGUI-B	緑FC
⑦	13:30	フレンドリー	FCセントレア - 富士松FC	相互
⑧	14:10	フレンドリー	亀崎SC - 愛知FC大府	相互
⑨	14:50	フレンドリー	DREAM愛知JFC - C.F.TOKONAME	相互

## 2日目大会日程

○順位決定トーナメント・3位リーグ10月29日(日)午前9時30分から)

(阿久比町立板山グラウンド西コート)

15-3-15

	キックオフ	対 戦		主審
①	9:30	C3位	× D3位	A1位
②	10:10	A1位	× C2位	A2位
③	10:50	A2位	× C1位	C2位
④	11:30	A3位	× D3位	C1位
⑤	12:10	西②勝	× 東②勝	C3位
⑥	12:50	西③勝	× 東③勝	D3位
⑦	13:30	B3位	× D3位	西⑤勝
⑧	14:10	東⑤勝	× 東⑥勝	西⑥勝
⑨	14:50	西⑤勝	× 西⑥勝	本部

(阿久比町立板山グラウンド東コート)

15-3-15

	キックオフ	対 戦		主審
①	9:30	A3位	× B3位	B2位
②	10:10	B2位	× D1位	B1位
③	10:50	B1位	× D2位	D1位
④	11:30	B3位	× C3位	D2位
⑤	12:10	西②負	× 東②負	A3位
⑥	12:50	西③負	× 東③負	B3位
⑦	13:30	A3位	× C3位	東⑤負
⑧	14:10	東⑤負	× 東⑥負	西⑥負
⑨	14:50	西⑤負	× 西⑥負	西⑧勝

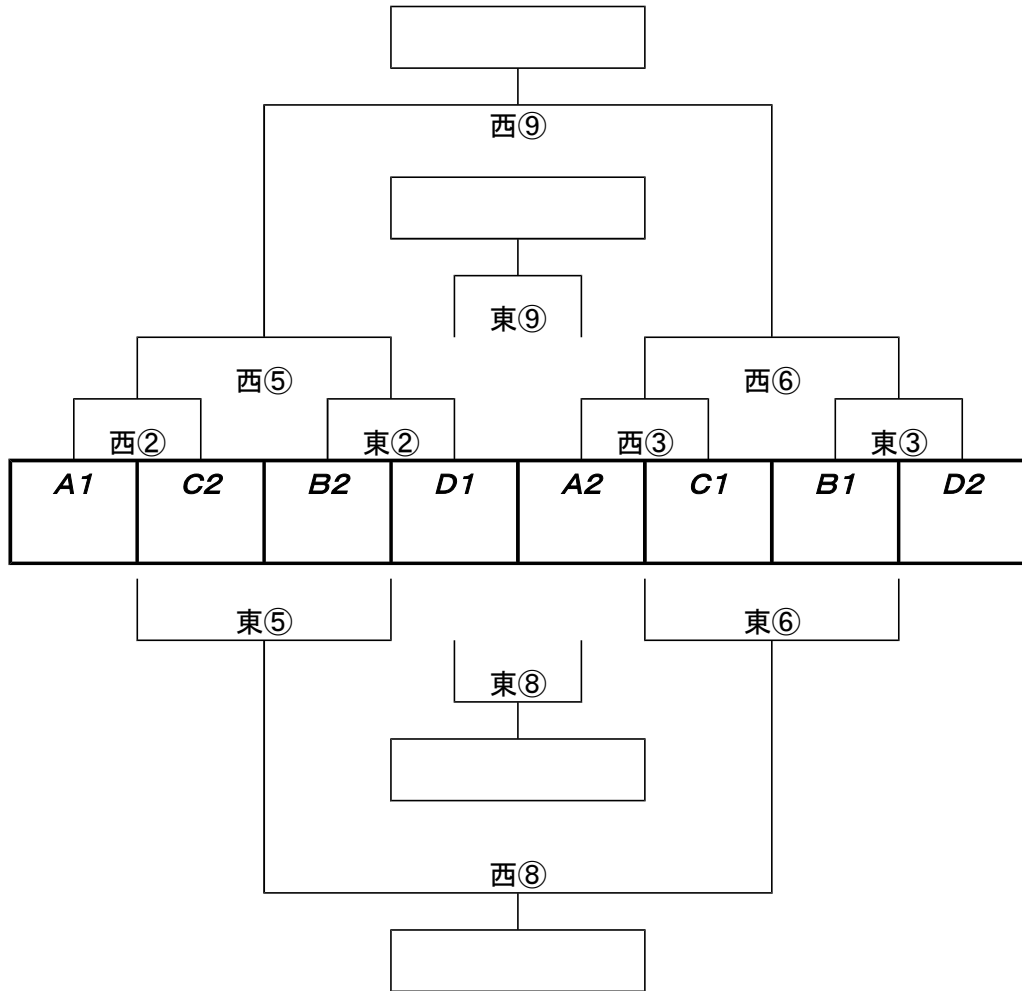
◎表彰式(10月29日(日) 順位決定後に行います。)



# 試合成績表 U-10

## 順位決定トーナメント・リーグ【10月29日(日)】

○1位、2位トーナメント(阿久比町立板山グラウンド)



○3位リーグ(阿久比町立板山グラウンド)

		A3	B3	C3	D3	勝点	得点	失点	点差	順位
A3			東① -	東⑦ -	西④ -					
B3		東① -		東④ -	西⑦ -					
C3		東⑦ -	東④ -		西① -					
D3		西④ -	西⑦ -	西① -						

2017AGU | サッカーフェスティバル (U-10)

## 注 意 事 項

阿久比町サッカー協会

- ◇ 全会場ともグラウンド内禁煙です。所定の場所での喫煙をお願いします。
- ◇ ゴミ、ペットボトル、空き缶などは、必ずお持ち帰りください。
- ◇ 会場では、迷惑駐車とならないようご配慮ください。
- ◇ 会場周りのフェンスには、絶対にのぼらないでください。
- ◇ 試合待ち時間に子供を道路で遊ばせないよう注意してください。
- ◇ 試合開始30分前には、会場へ集合してください。
- ◇ 審判は、試合進行をスムーズに行うためにご協力ください。
- ◇ 全会場とも、会場責任者の指示に従ってください。
- ◇ その他詳細については、大会本部へご相談ください。