

第27回中日新聞旗争奪 少年サッカー雄踏大会



期 日 平成29年8月12日(土)・13日(日)

開会式 午前10時30分

会 場 雄踏亀崎総合公園グラウンド

主 催 雄踏サッカースポーツ少年団

後 援 浜松市教育委員会

浜松市体育協会雄踏支部

中日新聞東海本社

一般社団法人 静岡県サッカー協会4種委員会西部支部

大会日程

8月12日(土)

試合開始 午前9時00分
開会式 午前10時30分
1. 選手整列
2. 開会のことば
3. 優勝旗返還
4. 大会会長あいさつ
5. 歓迎のことば
6. 選手宣誓
7. 試合上の注意
8. 閉会のことば
9. 選手退場

8月13日(日)

試合開始 午前9時00分
閉会式 試合終了後
1. 選手整列
2. 開会のことば
3. 成績発表
4. 表彰
5. 大会会長あいさつ
6. 閉会のことば

大会会長 新村 和弘 (浜松市議会議員)

大会副会長 加茂 裕康

実行委員長 江馬 正信

実行委員 澤木 綜一郎 宮松 正治 津田 謹郎 内田 広之
和久田 清 嶋 儀載 伊村 智之 野田 篤司
倉井 伸一 渡邊 香文 坂 茂樹 杉山 大介
津田 史織 内藤 雅樹 渡辺 昭幸 鈴木 定夫

審判長 江馬 正信

【お願い事項】

- ・開会式には、全チームの参加をお願いします。(団旗持参)
- ・受付を試合30分前または、9時30分までに済ませてください。
- ・遠方の方は到着次第受付をして下さい。
- ・閉会式にも全チームの参加をお願いします。(団旗持参)

第27回中日新聞争奪少年サッカー雄踏大会要項

6年生大会

- 〔趣 旨〕 本大会は、子供たちがスポーツ活動を通して親睦を図り団結を強固にし、更にサッカーの普及発展に寄与すると共にたくましい少年の育成を目的とする。
- 1 主 催 雄踏サッカースポーツ少年団
 - 2 後 援 浜松市教育委員会
浜松市体育協会雄踏支部
中日新聞東海本社
一般財団法人 静岡県サッカー協会4種委員会西部支部
 - 3 期 日 平成29年8月12日(土)・8月13日(日)
 - 4 会 場 雄踏亀崎総合公園グラウンド
 - 5 参加チーム 32チーム
 - 6 競技規則 日本サッカー協会競技規則に準じる。(8人制)
 - 7 試合方法 1日目(予選リーグ)
32チームを8ブロックに分け、4チームずつのリーグ戦
勝ち点は 勝ち=3、引き分け=1、負け=0 とし
勝ち点、得失点差、総得点、直接対決、抽選により順位を決定する。
2日目(順位決定戦)
1位グループ、2位グループ、3位グループ、4グループに分かれ、
8チームずつのリーグ戦を行う。
トーナメント戦において同点の場合はPK戦(3人、それ以降はサドンデス)とする。
但し1位トーナメント決勝の場合のみ5分-5分の延長戦を行う。
リーグ戦の順位決定は予選リーグと同じとする。
 - 8 試合時間 15分-5分-15分
 - 9 審 判 主審1名、副審2名で行います。各チームにお願いしたいと思います。
自チーム試合以外。審判服装用
 - 10 表 彰 1位トーナメント優勝チームには中日新聞東海本社より賞状並びに
優勝旗(持ち回り)を授与する。
また、優勝チームには雄踏サッカースポーツ少年団より記念メダルを授与する。
準優勝、3位チームには中日新聞社より賞状及びタテを授与する。
また、2位、3位、4位の各ブロックの1位チームにも中日新聞社より賞状及び
盾を授与する。
 - 11 大会参加費 1チーム 10,000円(当日受付にて)
 - 12 備 考 ①本大会において、負傷者が出た場合は応急処置は行うがその後の処置
については各少年団または保護者の責任とする。
②試合進行をスムーズに行うために選手、審判は試合開始10分前にグラウンドに
集合の事。
③選手交代は自由。メンバー表の提出はなしとする。
④開会式及び閉会式には全チームの参加をお願いします。
団旗のあるチームは持参して下さい。
⑤暑い時期ですので、各チームともテント等の日よけを持参して下さい。
⑥不明な点につきましては下記までご連絡下さい。

第27回中日新聞争奪少年サッカー雄踏大会 参加チーム

静岡県外

- | | |
|--------------------|----------|
| ① 羽島サッカースポーツ少年団 | (岐阜県羽島市) |
| ② 鎌田サッカースポーツ少年団 | (長野県松本市) |
| ③ 刈谷サッカークラブ | (愛知県刈谷市) |
| ④ 刈谷南フットボールクラブ | (愛知県刈谷市) |
| ⑤ 上牧FC | (大阪府高槻市) |
| ⑥ 岡崎西少年サッカースポーツ少年団 | (愛知県岡崎市) |
| ⑦ FC島 | (岐阜県旦島) |
| ⑧ 朱雀サッカークラブ | (奈良県奈良市) |
| ⑨ AFC AGUI | (愛知県知多郡) |

静岡県内

- | | |
|-------------------|---------|
| ① 静岡城北サッカースポーツ少年団 | (静岡市) |
| ② 長岡サッカースポーツ少年団 | (伊豆の国市) |

地 元

- ① 葵が丘サッカースポーツ少年団
- ② 葵西フットボールクラブ
- ③ 新居サッカースポーツ少年団
- ④ いさみサッカースポーツ少年団
- ⑤ 岡崎サッカースポーツ少年団
- ⑥ 神久呂サッカースポーツ少年団
- ⑦ 可美サッカースポーツ少年団
- ⑧ 北浜サッカースポーツ少年団
- ⑨ 湖西FC
- ⑩ さなるスポーツ少年団サッカー部
- ⑪ 篠原サッカースポーツ少年団
- ⑫ SHONAI FC
- ⑬ 富塚サッカースポーツ少年団
- ⑭ 浜松河輪サッカースポーツ少年団
- ⑮ 浜松新津サッカースポーツ少年団
- ⑯ 浜松西小サッカースポーツ少年団
- ⑰ 浜松和田JFC
- ⑱ 細江ジュニアフットボールクラブ
- ⑲ 瑞穂スポーツ少年団
- ⑳ モラール90浜松スポーツクラブ
- ㉑ 雄踏サッカースポーツ少年団

計32チーム

競技場 多目的グラウンド南面-----多南
 多目的グラウンド北面-----多北
 芝生小グラウンド -----芝小
 芝生大グラウンド北面-----大北
 芝生大グラウンド南面-----大南
 土グラウンド -----土

予選リーグ組合せ

A	B	C	D
1 雄踏	1 可美	1 葵西	1 新居
2 富塚	2 神久呂	2 SHONAI	2 浜松新津
3 瑞穂	3 浜松河輪	3 長岡	3 細江
4 刈谷	4 静岡城北	4 羽島	4 鎌田

E	F	G	H
1 いさみ	1 さなる	1 葵が丘	1 北浜
2 浜松西小	2 浜松和田	2 篠原	2 湖西
3 モラール90	3 岡崎	3 上牧	3 島
4 刈谷南	4 岡崎西	4 AFC AGUI	4 朱雀

試合／審判(○主審) 時間帯早見表

A	B	C	D
1. 136 / 2④⑦	1. 146 / 2⑤⑧	1. 147 / 3⑤⑧	1. 257 / 3⑥⑧
2. 147 / ②③⑥	2. 158 / ②④⑥	2. 158 / ③④⑦	2. 268 / ③⑤⑦
3. 237 / 14⑥	3. 248 / 15⑥	3. 348 / 15⑦	3. 358 / 26⑦
4. 246 / ①③⑦	4. 256 / ①④⑧	4. 357 / ①④⑧	4. 367 / ②⑤⑧

E	F	G	H
1. 136 / 2④⑦	1. 146 / 2⑤⑧	1. 147 / 3⑤⑧	1. 257 / 3⑥⑧
2. 147 / ②③⑥	2. 158 / ②④⑥	2. 158 / ③④⑦	2. 268 / ③⑤⑦
3. 237 / 14⑥	3. 248 / 15⑥	3. 348 / 15⑦	3. 358 / 26⑦
4. 246 / ①③⑦	4. 256 / ①④⑧	4. 357 / ①④⑧	4. 367 / ②⑤⑧

予 選 リ ー グ

多目的グラウンド南面

	試合時間	ブロック	対戦チーム		主審	副審(2人)
①	9:00~9:35	A	A1 雄踏	—	A2 富塚	A4刈谷 A3瑞穂
②	9:45~10:20	A	A3 瑞穂	—	A4 刈谷	A2富塚 A1雄踏
	10:30~10:50		開 会 式			
③	11:00~11:35	A	A1 雄踏	—	A3 瑞穂	A2富塚 A4刈谷
④	12:05~12:40	A	A2 富塚	—	A4 刈谷	A1雄踏 A3瑞穂
⑤	12:50~13:25	B	B2 神久呂	—	B4 静岡城北	B1可美 B3浜松河輪
⑥	13:55~14:30	A	A1 雄踏	—	A4 刈谷	A3瑞穂 A2富塚
⑦	15:00~15:35	A	A2 富塚	—	A3 瑞穂	A1雄踏 A4刈谷
⑧	15:45~16:20	B	B2 神久呂	—	B3 浜松河輪	B1可美 B4静岡城北

多目的グラウンド北面

	試合時間	ブロック	対戦チーム		主審	副審(2人)
①	9:00~9:35	B	B1 可美	—	B2 神久呂	B4静岡城北 B3浜松河輪
②	9:45~10:20	B	B3 浜松河輪	—	B4 静岡城北	B2神久呂 B1可美
	10:30~10:50		開 会 式			
③	11:00~11:35	C	C3 長岡	—	C4 羽島	C2SHONAI C1葵西
④	12:05~12:40	B	B1 可美	—	B3 浜松河輪	B2神久呂 B4静岡城北
⑤	12:50~13:25	C	C2 SHONAI	—	C4 羽島	C1葵西 C3長岡
⑥	13:55~14:30	B	B1 可美	—	B4 静岡城北	B3浜松河輪 B2神久呂
⑦	15:00~15:35	C	C1 葵西	—	C4 羽島	C3長岡 C2SHONAI
⑧	15:45~16:20	C	C2 SHONAI	—	C3 長岡	C1葵西 C4羽島

芝生小グラウンド

	試合時間	ブロック	対戦チーム		主審	副審(2人)
①	9:00~9:35	C	C1 葵西	—	C2 SHONAI	C4羽島 C3長岡
②	9:45~10:20	D	D1 新居	—	D2 浜松新津	D4鎌田 D3細江
	10:30~10:50		開 会 式			
③	11:00~11:35	D	D3 細江	—	D4 鎌田	D2浜松新津 D1新居
④	12:05~12:40	C	C1 葵西	—	C3 長岡	C2SHONAI C4羽島
⑤	12:50~13:25	D	D1 新居	—	D3 細江	D2浜松新津 D4鎌田
⑥	13:55~14:30	D	D2 浜松新津	—	D4 鎌田	D1新居 D3細江
⑦	15:00~15:35	D	D1 新居	—	D4 鎌田	D3細江 D2浜松新津
⑧	15:45~16:20	D	D2 浜松新津	—	D3 細江	D1新居 D4鎌田

芝生大グラウンド北面

	試合時間	ブロック	対戦チーム		主審	副審(2人)
①	9:00~9:35	E	E1 いさみ	—	E2 浜松西小	E4刈谷南 E3モラール90
②	9:45~10:20	E	E3 モラール90	—	E4 刈谷南	E2浜松西小 E1いさみ
	10:30~10:50		開 会 式			
③	11:00~11:35	E	E1 いさみ	—	E3 モラール90	E2浜松西小 E4刈谷南
④	12:05~12:40	E	E2 浜松西小	—	E4 刈谷南	E1いさみ E3モラール90
⑤	12:50~13:25	F	F2 浜松和田	—	F4 岡崎西	F1さなる F3岡崎
⑥	13:55~14:30	E	E1 いさみ	—	E4 刈谷南	E3モラール90 E2浜松西小
⑦	15:00~15:35	E	E2 浜松西小	—	E3 モラール90	E1いさみ E4刈谷南
⑧	15:45~16:20	F	F2 浜松和田	—	F3 岡崎	F1さなる F4岡崎西

芝生大グラウンド南面

	試合時間	ブロック	対戦チーム		主審	副審(2人)
①	9:00~9:35	F	F1 さなる	—	F2 浜松和田	F4岡崎西 F3岡崎
②	9:45~10:20	F	F3 岡崎	—	F4 岡崎西	F2浜松和田 F1さなる
	10:30~10:50		開 会 式			
③	11:00~11:35	G	G3 上牧	—	G4 AFC AGUI	G2篠原 G1葵が丘
④	12:05~12:40	F	F1 さなる	—	F3 岡崎	F2浜松和田 F4岡崎西
⑤	12:50~13:25	G	G2 篠原	—	G4 AFC AGUI	G1葵が丘 G3上牧
⑥	13:55~14:30	F	F1 さなる	—	F4 岡崎西	F3岡崎 F2浜松和田
⑦	15:00~15:35	G	G1 葵が丘	—	G4 AFC AGUI	G3上牧 G2篠原
⑧	15:45~16:20	G	G2 篠原	—	G3 上牧	G1葵が丘 G4AFC AGUI

土グラウンド

	試合時間	ブロック	対戦チーム		主審	副審(2人)
①	9:00~9:35	G	G1 葵が丘	—	G2 篠原	G4AFC AGUI G3上牧
②	9:45~10:20	H	H1 北浜	—	H2 湖西	H4朱雀 H3島
	10:30~10:50		開 会 式			
③	11:00~11:35	H	H3 島	—	H4 朱雀	H2湖西 H1北浜
④	12:05~12:40	G	G1 葵が丘	—	G3 上牧	G2篠原 G4AFC AGUI
⑤	12:50~13:25	H	H1 北浜	—	H3 島	H2湖西 H4朱雀
⑥	13:55~14:30	H	H2 湖西	—	H4 朱雀	H1北浜 H3島
⑦	15:00~15:35	H	H1 北浜	—	H4 朱雀	H3島 H2湖西
⑧	15:45~16:20	H	H2 湖西	—	H3 島	H1北浜 H4朱雀

予選リーグ 成績表

Aブロック	雄踏	富塚	瑞穂	刈谷	勝ち点	得点	失点	得失点差	順位
雄踏									
富塚									
瑞穂									
刈谷									

Bブロック	可美	神久呂	浜松河輪	静岡城北	勝ち点	得点	失点	得失点差	順位
可美									
神久呂									
浜松河輪									
静岡城北									

Cブロック	葵西	SHONAI	長岡	羽島	勝ち点	得点	失点	得失点差	順位
葵西									
SHONAI									
長岡									
羽島									

Dブロック	新居	浜松新津	細江	鎌田	勝ち点	得点	失点	得失点差	順位
新居									
浜松新津									
細江									
鎌田									

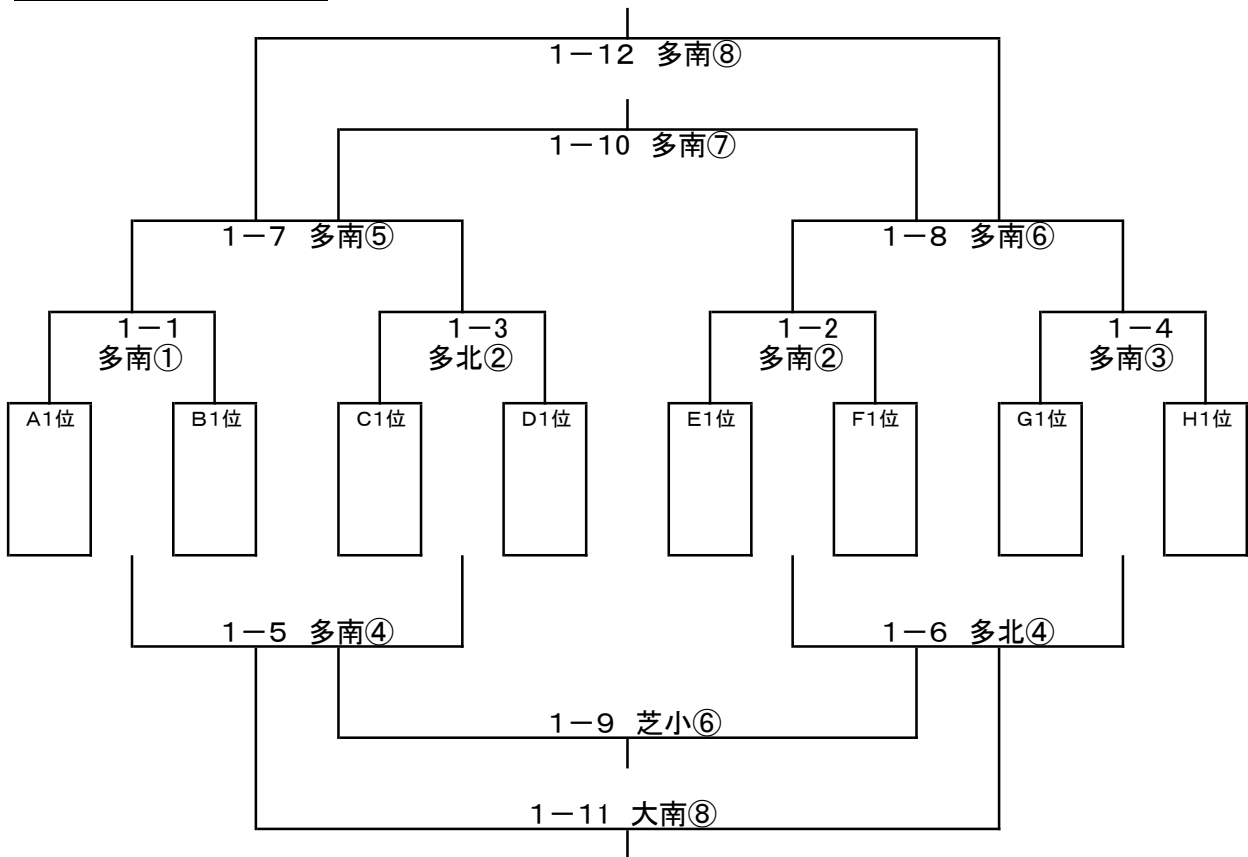
Eブロック	いさみ	浜松西小	モラール90	刈谷南	勝ち点	得点	失点	得失点差	順位
いさみ									
浜松西小									
モラール90									
刈谷南									

Fブロック	さなる	浜松和田	岡崎	岡崎西	勝ち点	得点	失点	得失点差	順位
さなる									
浜松和田									
岡崎									
岡崎西									

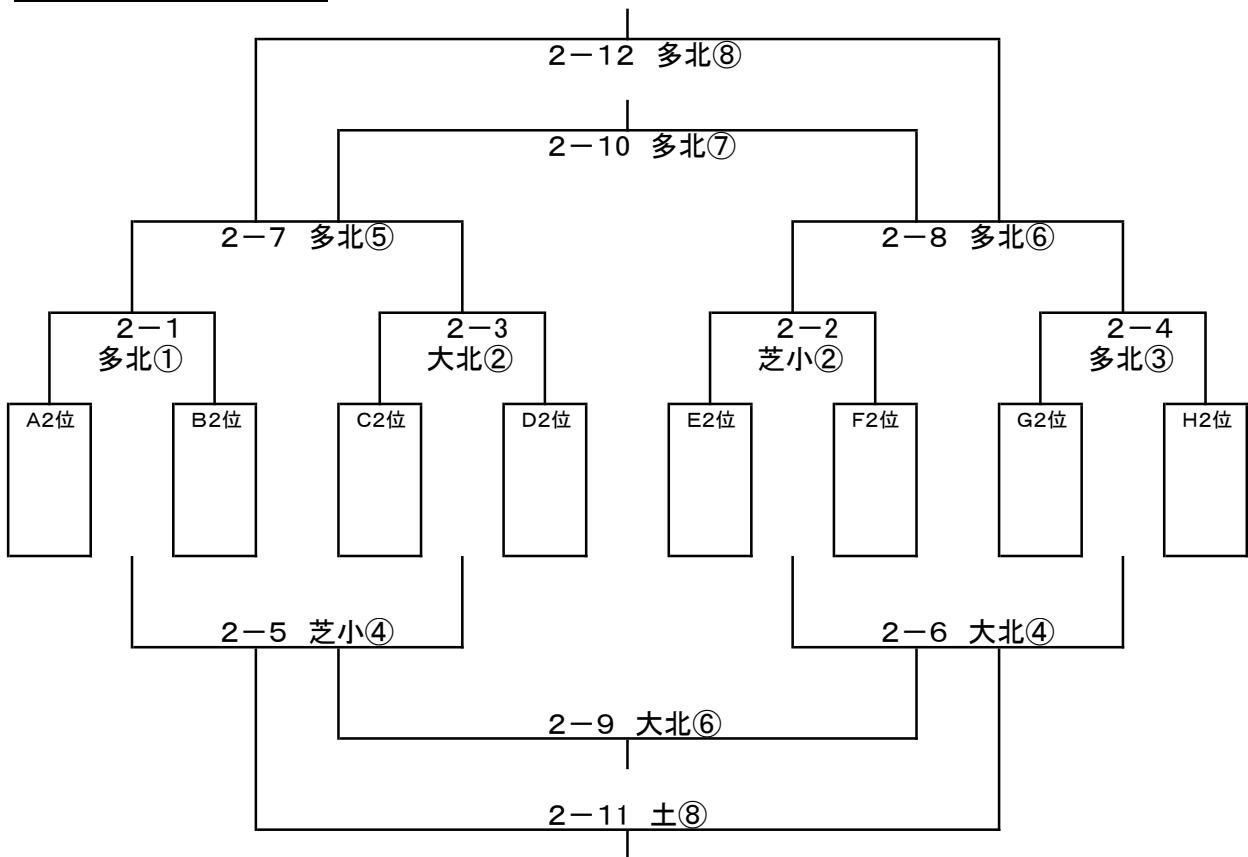
Gブロック	葵が丘	篠原	上牧	AFC AGUI	勝ち点	得点	失点	得失点差	順位
葵が丘									
篠原									
上牧									
AFC AGUI									

Hブロック	北浜	湖西	島	朱雀	勝ち点	得点	失点	得失点差	順位
北浜									
湖西									
島									
朱雀									

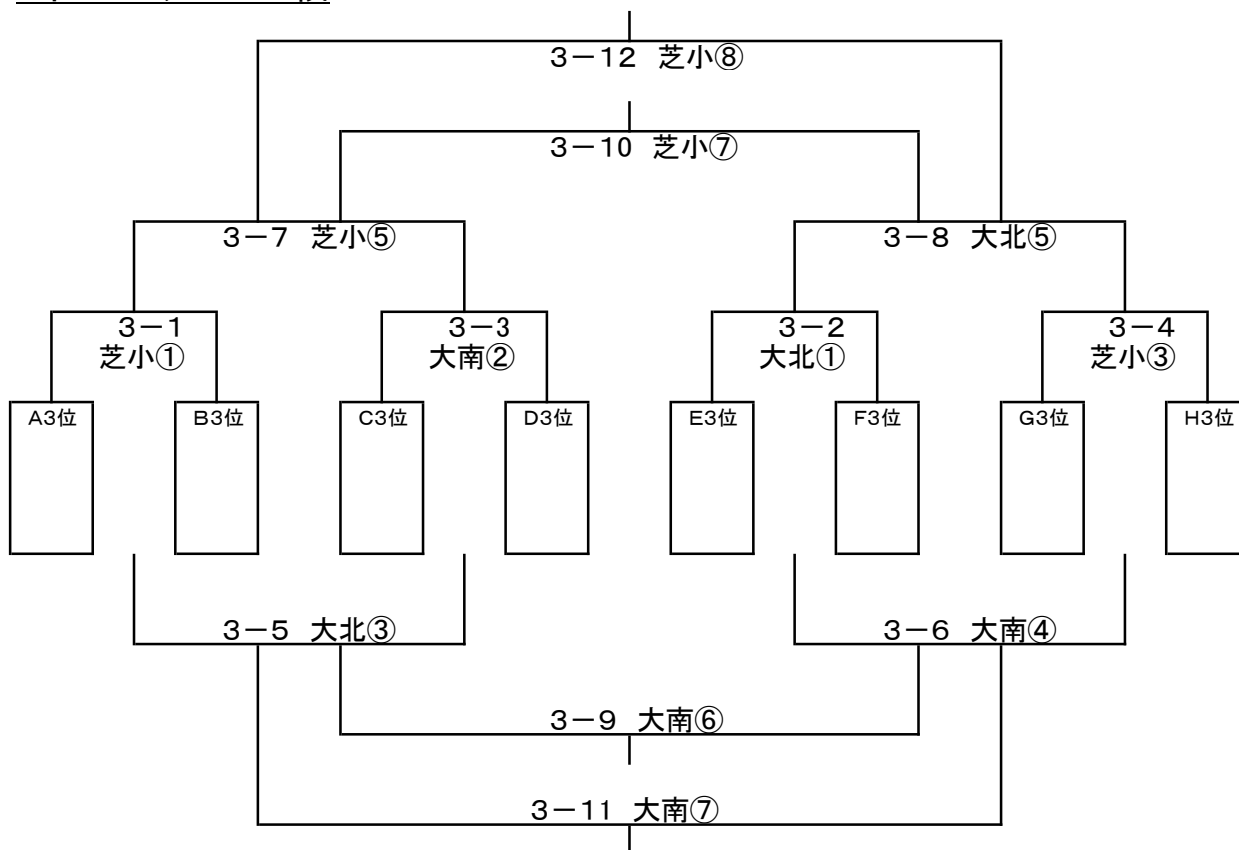
1位トーナメント戦



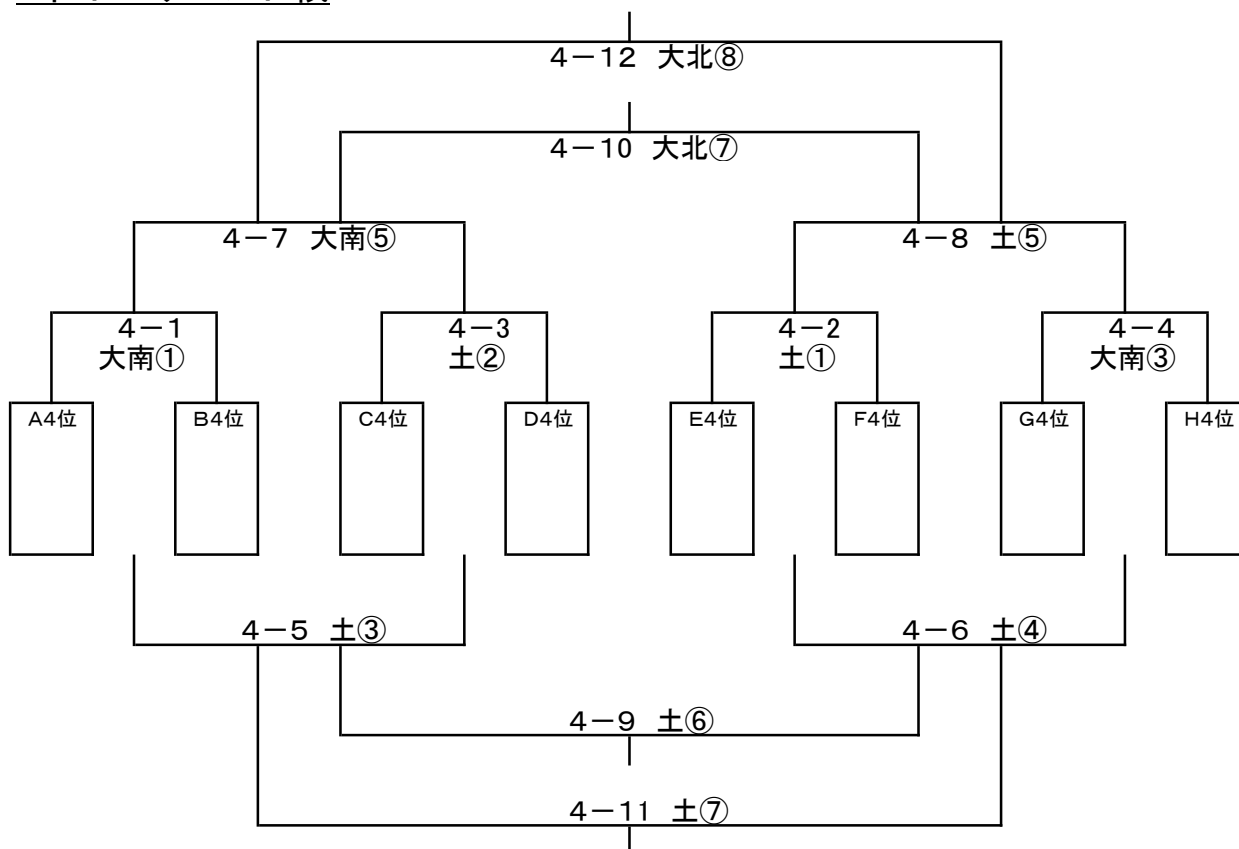
2位トーナメント戦



3位トーナメント戦



4位トーナメント戦



順位決定戦

多目的グラウンド南面

	試合時間	試合	対戦チーム	主審	副審(2人)
①	9:00~ 9:35	1-1	A1位 — B1位	E1位	F1位
②	9:50~ 10:25	1-2	E1位 — F1位	A1位	B1位
③	10:40~ 11:15	1-4	G1位 — H1位	C1位	D1位
④	11:30~ 12:05	1-5	1-1負け — 1-3負け	1-1勝ち	1-3勝ち
⑤	12:20~ 12:55	1-7	1-1勝ち — 1-3勝ち	1-1負け	1-3負け
⑥	13:10~ 13:45	1-8	1-2勝ち — 1-4勝ち	1-2負け	1-4負け
⑦	14:00~ 14:35	1-10	1-7負け — 1-8負け	本部	本部
⑧	14:50~ 15:25	1-12	1-7勝ち — 1-8勝ち	本部	本部
	15:40~		閉会式		

多目的グラウンド北面

	試合時間	試合	対戦チーム	主審	副審(2人)
①	9:00~ 9:35	2-1	A2位 — B2位	E2位	F2位
②	9:50~ 10:25	1-3	C1位 — D1位	G1位	H1位
③	10:40~ 11:15	2-4	G2位 — H2位	C2位	D2位
④	11:30~ 12:05	1-6	1-2負け — 1-4負け	1-2勝ち	1-4勝ち
⑤	12:20~ 12:55	2-7	2-1勝ち — 2-3勝ち	2-1負け	2-3負け
⑥	13:10~ 13:45	2-8	2-2勝ち — 2-4勝ち	2-2負け	2-4負け
⑦	14:00~ 14:35	2-10	2-7負け — 2-8負け	2-7勝ち	2-8勝ち
⑧	14:50~ 15:25	2-12	2-7勝ち — 2-8勝ち	2-7負け	2-8負け
	15:40~		閉会式		

芝生小グラウンド

	試合時間	試合	対戦チーム	主審	副審(2人)
①	9:00~ 9:35	3-1	A3位 — B3位	E3位	F3位
②	9:50~ 10:25	2-2	E2位 — F2位	A2位	B2位
③	10:40~ 11:15	3-4	G3位 — H3位	C3位	D3位
④	11:30~ 12:05	2-5	2-1負け — 2-3負け	2-1勝ち	2-3勝ち
⑤	12:20~ 12:55	3-7	3-1勝ち — 3-3勝ち	3-1負け	3-3負け
⑥	13:10~ 13:45	1-9	1-5負け — 1-6負け	1-5勝ち	1-6勝ち
⑦	14:00~ 14:35	3-10	3-7負け — 3-8負け	3-7勝ち	3-8勝ち
⑧	14:50~ 15:25	3-12	3-7勝ち — 3-8勝ち	3-7負け	3-8負け
	15:40~		閉会式		

芝生大グラウンド北面

	試合時間	試合	対戦チーム	主審	副審(2人)
①	9:00~ 9:35	3-2	E3位 — F3位	A3位	B3位
②	9:50~10:25	2-3	C2位 — D2位	G2位	H2位
③	10:40~11:15	3-5	3-1負け — 3-3負け	3-1勝ち	3-3勝ち
④	11:30~12:05	2-6	2-2負け — 2-4負け	2-2勝ち	2-4勝ち
⑤	12:20~12:55	3-8	3-2勝ち — 3-4勝ち	3-2負け	3-4負け
⑥	13:10~13:45	2-9	2-5負け — 2-6負け	2-5勝ち	2-6勝ち
⑦	14:00~14:35	4-10	4-7負け — 4-8負け	4-7勝ち	4-8勝ち
⑧	14:50~15:25	4-12	4-7勝ち — 4-8勝ち	4-7負け	4-8負け
	15:40~		閉会式		

芝生大グラウンド南面

	試合時間	試合	対戦チーム	主審	副審(2人)
①	9:00~ 9:35	4-1	A4位 — B4位	E4位	F4位
②	9:50~10:25	3-3	C3位 — D3位	G3位	H3位
③	10:40~11:15	4-4	G4位 — H4位	C4位	D4位
④	11:30~12:05	3-6	3-2負け — 3-4負け	3-2勝ち	3-4勝ち
⑤	12:20~12:55	4-7	4-1勝ち — 4-3勝ち	4-1負け	4-3負け
⑥	13:10~13:45	3-9	3-5負け — 3-6負け	3-5勝ち	3-6勝ち
⑦	14:00~14:35	3-11	3-5勝ち — 3-6勝ち	3-5負け	3-6負け
⑧	14:50~15:25	1-11	1-5勝ち — 1-6勝ち	1-5負け	1-6負け
	15:40~		閉会式		

土グラウンド

	試合時間	試合	対戦チーム	主審	副審(2人)
①	9:00~ 9:35	4-2	E4位 — F4位	A4位	B4位
②	9:50~10:25	4-3	C4位 — D4位	G4位	H4位
③	10:40~11:15	4-5	4-1負け — 4-3負け	4-1勝ち	4-3勝ち
④	11:30~12:05	4-6	4-2負け — 4-4負け	4-2勝ち	4-4勝ち
⑤	12:20~12:55	4-8	4-2勝ち — 4-4勝ち	4-2負け	4-4負け
⑥	13:10~13:45	4-9	4-5負け — 4-6負け	4-5勝ち	4-6勝ち
⑦	14:00~14:35	4-11	4-5勝ち — 4-6勝ち	4-5負け	4-6負け
⑧	14:50~15:25	2-11	2-5勝ち — 2-6勝ち	2-5負け	2-6負け
	15:40~		閉会式		

中日新聞旗争奪少年サッカー雄踏大会栄光の記録

回	優 勝	準 優 勝	3 位	開 催 日
1	雄踏	与野鈴谷	浜松和田	平成3年8月14日・15日
2	磐田北	上牧	トキワ	平成4年8月14日・15日
3	新居	雄踏	磐田北	平成5年8月14日・15日
4	与野鈴谷	篠原	松本ヴェガ	平成6年8月13日・14日
5	トキワ	浜松和田		平成7年8月12日・13日
6	泉	浜松和田	浜名	平成8年8月10日・11日
7	新居	北浜	和田・神久呂	平成9年8月9日・10日
8	新居	泉	湖西	平成10年8月8日・9日
9	上牧	刈谷	トキワ	平成11年8月14日・15日
10	浜松和地	トキワ	佐鳴台	平成12年8月12日・13日
11	名古屋FC	細江	瑞穂	平成13年8月11日・12日
12	知多	トキワ	FC浜名	平成14年8月10日・11日
13	北浜	トキワ	佐鳴台	平成15年8月9日・10日
14	知多	佐鳴台	名古屋FC	平成16年8月7日・8日
15	さなる	瑞穂	磐田北	平成17年8月13日・14日
16	トキワ	瑞穂	刈谷	平成18年8月12日・13日
17	大芝JFC	雄踏	北浜	平成19年8月11日・12日
18	静岡城北SSS	新居	雄踏	平成20年8月9日・10日
19	さなる	岡崎	北方	平成21年8月8日・9日
20	富塚	SHONAI	北浜	平成22年8月7日・8日
21	SHONAI	新居	モラール90	平成23年8月13日・14日
22	与野鈴谷	刈谷	上牧	平成24年8月11日・12日
23	刈谷サッカークラブ	大芝JFC	刈谷南FBC	平成25年8月10日・11日
24	台風により中止			平成26年8月9日・10日
25	新居	富塚	刈谷南	平成27年8月8日・9日
26	篠原	浜松河輪	神久呂	平成28年8月13日・14日
27				平成29年8月12日・13日