

## 第26回中日新聞旗争奪少年サッカー雄踏大会 参加チーム

### 〔静岡県外〕

- |                    |          |
|--------------------|----------|
| (1) 羽島サッカースポーツ少年団  | (岐阜県羽島市) |
| (2) 鎌田サッカースポーツ少年団  | (長野県松本市) |
| (3) 刈谷サッカークラブ      | (愛知県刈谷市) |
| (4) 上牧FC           | (大阪府高槻市) |
| (5) 岡崎西サッカースポーツ少年団 | (愛知県岡崎市) |
| (6) FC島            | (岐阜県旦島)  |
| (7) 朱雀サッカークラブ      | (奈良県奈良市) |
| (8) AFC AGUI       | (愛知県知多郡) |

### 〔静岡県内〕

- |                   |         |
|-------------------|---------|
| (1) 城北サッカースポーツ少年団 | (静岡市)   |
| (2) 長岡サッカースポーツ少年団 | (伊豆の国市) |

### 〔地 元〕

- (1) 葵が丘サッカースポーツ少年団
- (2) 葵西スポーツ少年団
- (3) 新居サッカースポーツ少年団
- (4) いさみサッカースポーツ少年団
- (5) 岡崎サッカースポーツ少年団
- (6) 神久呂サッカースポーツ少年団
- (7) 可美サッカースポーツ少年団
- (8) 湖西FC
- (9) さなるスポーツ少年団サッカー部
- (10) 篠原サッカースポーツ少年団
- (11) SHONAI FC
- (12) 富塚サッカースポーツ少年団
- (13) 浜松河輪サッカースポーツ少年団
- (14) 浜松西小サッカースポーツ少年団
- (15) 浜松和田フットボールクラブ
- (16) 細江ジュニアフットボールクラブ
- (17) 瑞穂スポーツ少年団
- (18) モラール90 浜松スポーツクラブ
- (19) 雄踏サッカースポーツ少年団 A
- (20) 雄踏サッカースポーツ少年団 B

## 競技場

多目的グラウンド南面-----多南  
 多目的グラウンド北面-----多北  
 芝生小グラウンド-----芝小  
 芝生大グラウンド北面-----芝大北  
 芝生大グラウンド南面-----芝大南

## 予選リーグ組合せ

A		B		C		D	
1	雄踏A	1	可美	1	新居	1	富塚
2	瑞穂	2	細江	2	浜松河輪	2	岡崎
3	浜松西	3	AGUI	3	モラール90	3	長岡
4	葵が丘	4	朱雀	4	いさみ	4	上牧

E		F		G		H	
1	雄踏B	1	SHONAI	1	篠原	1	浜松和田
2	神久呂	2	湖西	2	葵西	2	さなる
3	岡崎西	3	静岡城北	3	刈谷	3	嶋
4	羽島	4	鎌田				

## 試合／審判 時間帯早見表

A		B		C		D	
1	1,4,7 / 2,5,8	1	2,5,8 / 3,6,9	1	1,4,7 / 2,5,8	1	2,5,8 / 3,6,9
2	1,5,8 / 2,4,7	2	2,6,9 / 3,5,8	2	1,5,8 / 2,4,7	2	2,6,9 / 3,5,8
3	2,4,8 / 1,5,7	3	3,5,9 / 2,6,8	3	2,4,8 / 1,5,7	3	3,5,9 / 2,6,8
4	2,5,7 / 1,4,8	4	3,6,8 / 2,5,9	4	2,5,7 / 1,4,8	4	3,6,8 / 2,5,9

E		F		G		H	
1	1,3,7 / 4,6,9	1	1,3,7 / 4,6,9	1	3,5 / 4,6	1	4,6 / 3,5
2	1,4,6 / 3,7,9	2	1,4,6 / 3,7,9	2	3,7 / 4,8	2	4,8 / 3,7
3	4,7,9 / 1,3,6	3	4,7,9 / 1,3,6	3	5,7 / 6,8	3	6,8 / 5,7
4	3,6,9 / 1,4,7	4	3,6,9 / 1,4,7				

# 予 選 リ ー グ

## 多目的グラウンド南面

	試合時間	ブロック	対戦チーム		主審	副審
①	9:00～ 9:35	A	雄踏A	—	瑞 穂	浜松西 葵が丘
②	9:45～10:20	A	浜松西	—	葵が丘	雄踏A 瑞 穂
	10:30～10:50		開 会 式			
③	11:00～11:35	E	雄踏B	—	羽 島	神久呂 岡崎西
④	11:45～12:20	A	雄踏A	—	浜松西	瑞 穂 葵が丘
⑤	12:30～13:05	A	瑞 穂	—	葵が丘	雄踏A 浜松西
⑥	13:15～13:50	E	神久呂	—	羽 島	岡崎西 雄踏B
⑦	14:00～14:35	A	雄踏A	—	葵が丘	瑞 穂 浜松西
⑧	14:45～15:20	A	瑞 穂	—	浜松西	葵が丘 雄踏A
⑨	15:30～16:05	E	岡崎西	—	羽 島	雄踏B 神久呂

## 多目的グラウンド北面

	試合時間	ブロック	対戦チーム		主審	副審
①	9:00～ 9:35	E	雄踏B	—	神久呂	岡崎西 羽 島
②	9:45～10:20	B	可 美	—	細 江	AGUI 朱 雀
	10:30～10:50		開 会 式			
③	11:00～11:35	B	AGUI	—	朱 雀	可 美 細 江
④	11:45～12:20	E	神久呂	—	岡崎西	羽 島 雄踏B
⑤	12:30～13:05	B	可 美	—	AGUI	細 江 朱 雀
⑥	13:15～13:50	B	細 江	—	朱 雀	可 美 AGUI
⑦	14:00～14:35	E	雄踏B	—	岡崎西	神久呂 羽 島
⑧	14:45～15:20	B	可 美	—	朱 雀	細 江 AGUI
⑨	15:30～16:05	B	細 江	—	AGUI	朱 雀 可 美

## 芝生小グラウンド

	試合時間	ブロック	対戦チーム		主審	副審
①	9:00～ 9:35	C	新 居	—	浜松河輪	モラル90 いさみ
②	9:45～10:20	C	モラル90	—	いさみ	新 居 浜松河輪
	10:30～10:50		開 会 式			
③	11:00～11:35	F	SHONAI	—	鎌 田	湖 西 静岡城北
④	11:45～12:20	C	新 居	—	モラル90	浜松河輪 いさみ
⑤	12:30～13:05	C	浜松河輪	—	いさみ	新 居 モラル90
⑥	13:15～13:50	F	湖 西	—	鎌 田	静岡城北 SHONAI
⑦	14:00～14:35	C	新 居	—	いさみ	浜松河輪 モラル90
⑧	14:45～15:20	C	浜松河輪	—	モラル90	いさみ 新 居
⑨	15:30～16:05	F	静岡城北	—	鎌 田	SHONAI 湖 西

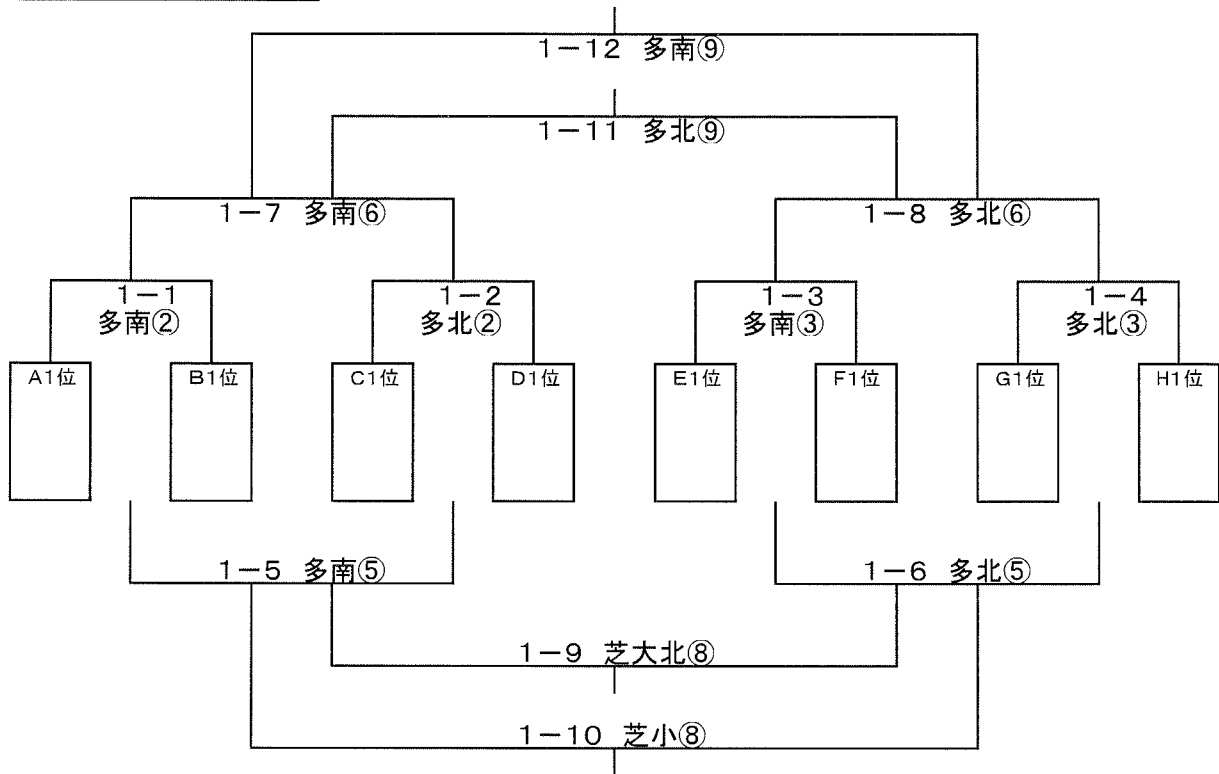
芝生大グラウンド北面

	試合時間	ブロック	対戦チーム		主審	副審
①	9:00~ 9:35	F	SHONAI	—	湖 西	静岡城北 鎌 田
②	9:45~10:20	D	富 塚	—	岡 崎	長 岡 上 牧
	10:30~10:50		開 会 式			
③	11:00~11:35	D	長 岡	—	上 牧	富 塚 岡 崎
④	11:45~12:20	F	湖 西	—	静岡城北	鎌 田 SHONAI
⑤	12:30~13:05	D	富 塚	—	長 岡	岡 崎 上 牧
⑥	13:15~13:50	D	岡 崎	—	上 牧	富 塚 長 岡
⑦	14:00~14:35	F	SHONAI	—	静岡城北	湖 西 鎌 田
⑧	14:45~15:20	D	富 塚	—	上 牧	岡 崎 長 岡
⑨	15:30~16:05	D	岡 崎	—	長 岡	上 牧 富 塚

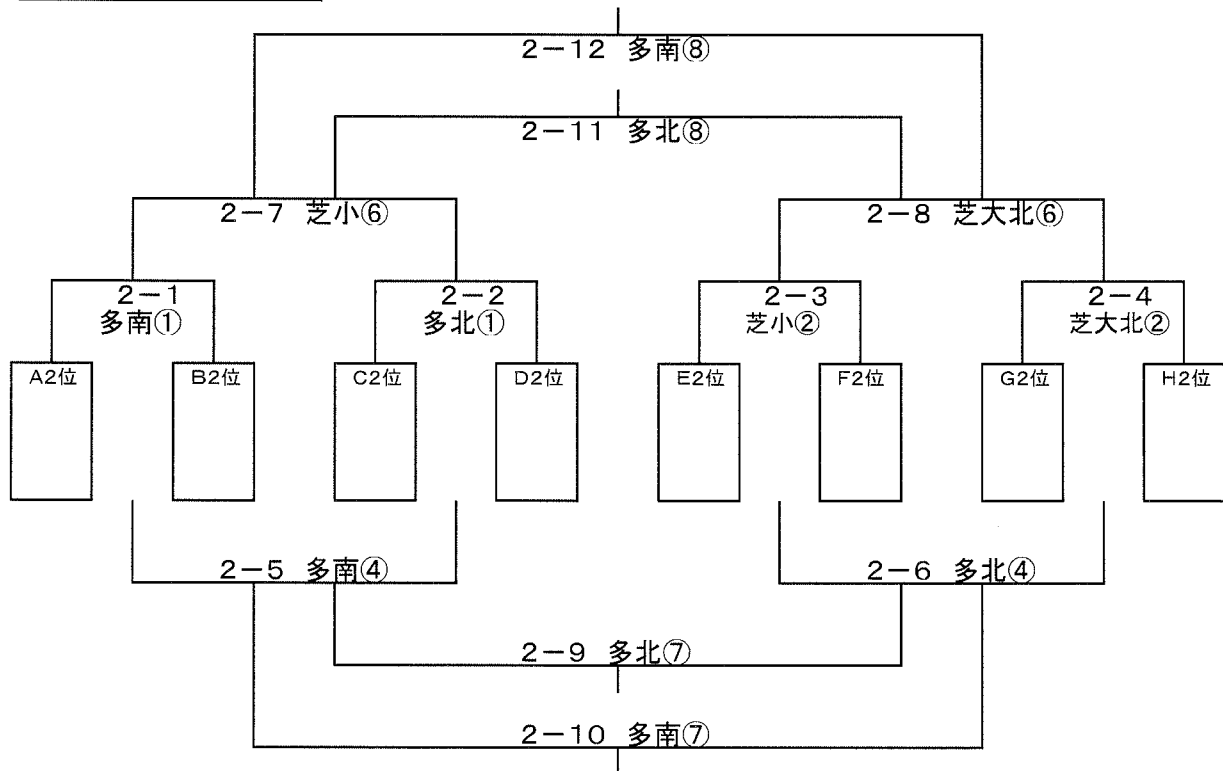
芝生大グラウンド南面

	試合時間	ブロック	対戦チーム		主審	副審
①	9:00~ 9:35		—			
②	9:45~10:20		—			
	10:30~10:50		開 会 式			
③	11:00~11:35	G	篠 原		葵 西	浜松和田 さなる
④	11:45~12:20	H	浜松和田	—	さなる	篠 原 葵 西
⑤	12:30~13:05	G	篠 原	—	刈 谷	島 浜松和田
⑥	13:15~13:50	H	浜松和田		島	刈 谷 篠 原
⑦	14:00~14:35	G	葵 西	—	刈 谷	さなる 島
⑧	14:45~15:20	H	さなる	—	島	葵 西 刈 谷
⑨	15:30~16:05					

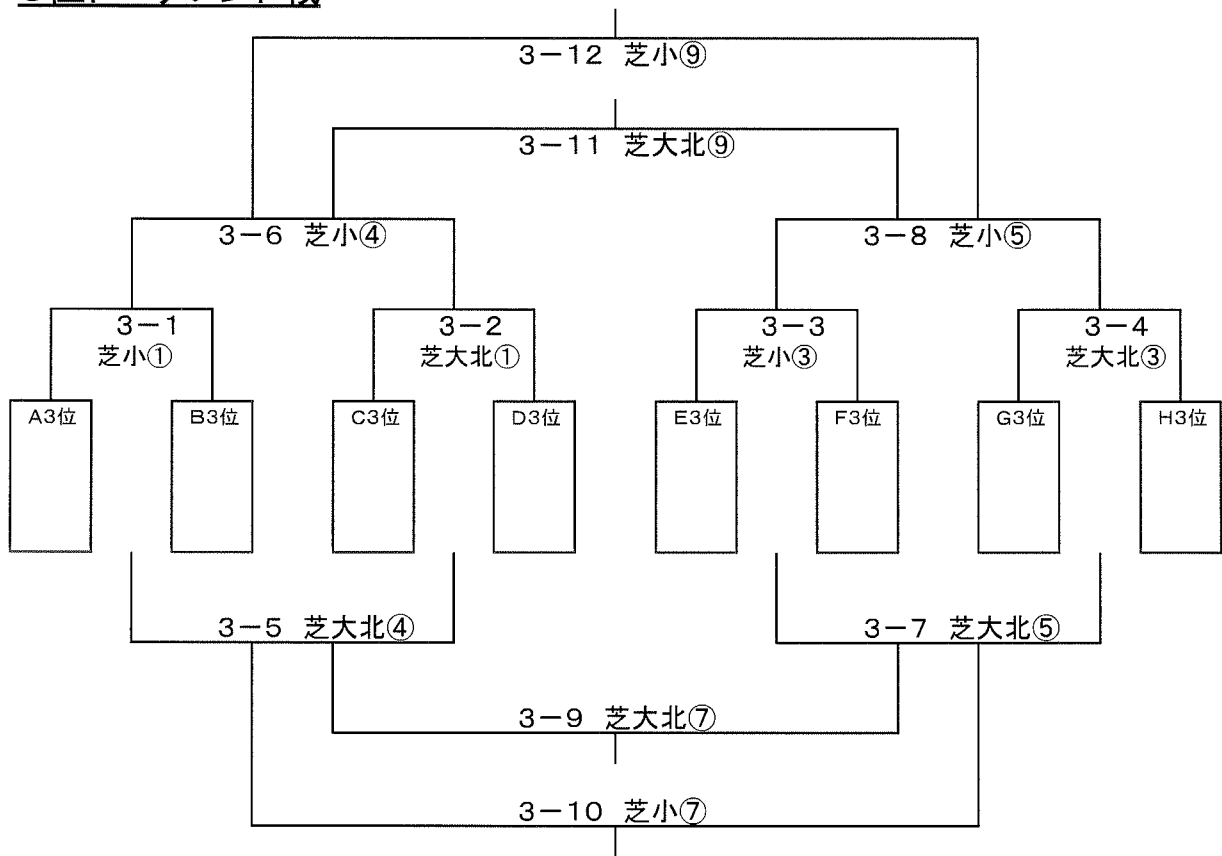
# 1位トーナメント戦



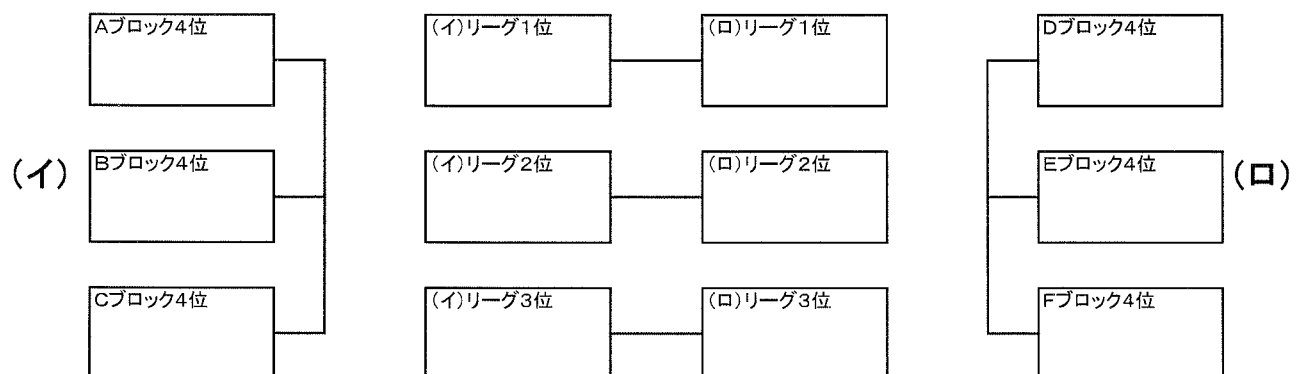
# 2位トーナメント戦



# 3位トーナメント戦



## 4位ブロック順位決定戦



## 順位決定戦

### 多目的グラウンド南面

	試合時間	試合	対戦チーム	主審	副審
①	9:00～ 9:35	2-1	A2位 — B2位	E2位	F2位
②	9:45～10:20	1-1	A1位 — B1位	E1位	F1位
③	10:35～11:05	1-3	E1位 — F1位	A1位	B1位
④	11:15～11:50	2-5	2-1負け — 2-2負け	2-1勝ち	2-2勝ち
⑤	12:00～12:35	1-5	1-1負け — 1-2負け	1-1勝ち	1-2勝ち
⑥	12:45～13:20	1-7	1-1勝ち — 1-2勝ち	1-1負け	1-2負け
⑦	13:30～14:05	2-10	2-5勝ち — 2-6勝ち	2-7勝ち	2-8勝ち
⑧	14:15～14:50	2-12	2-7勝ち — 2-8勝ち	2-5勝ち	2-6勝ち
⑨	15:00～15:35	1-12	1-7勝ち — 1-8勝ち	本部	本部
	15:45～		閉会式		

### 多目的グラウンド北面

	試合時間	試合	対戦チーム	主審	副審
①	9:00～ 9:35	2-2	C2位 — D2位	G2位	H2位
②	9:45～10:20	1-2	C1位 — D1位	G1位	H1位
③	10:35～11:05	1-4	G1位 — H1位	C1位	D1位
④	11:15～11:50	2-6	2-3負け — 2-4負け	2-3勝ち	2-4勝ち
⑤	12:00～12:35	1-6	1-3負け — 1-4負け	1-3勝ち	1-4勝ち
⑥	12:45～13:20	1-8	1-3勝ち — 1-4勝ち	1-3負け	1-4負け
⑦	13:30～14:05	2-9	2-5負け — 2-6負け	2-7負け	2-8負け
⑧	14:15～14:50	2-11	2-7負け — 2-8負け	2-5負け	2-6負け
⑨	15:00～15:35	1-11	1-7負け — 1-8負け	本部	本部
	15:45～		閉会式		

### 芝生小グラウンド

	試合時間	試合	対戦チーム	主審	副審
①	9:00～ 9:35	3-1	A3位 — B3位	E3位	F3位
②	9:45～10:20	2-3	E2位 — F2位	A2位	B2位
③	10:35～11:05	3-3	E3位 — F3位	A3位	B3位
④	11:15～11:50	3-6	3-1勝ち — 3-2勝ち	3-3勝ち	3-4勝ち
⑤	12:00～12:35	3-8	3-3勝ち — 3-4勝ち	3-1勝ち	3-2勝ち
⑥	12:45～13:20	2-7	2-1勝ち — 2-2勝ち	2-1負け	2-2負け
⑦	13:30～14:05	3-10	3-5勝ち — 3-7勝ち	3-6勝ち	3-8勝ち
⑧	14:15～14:50	1-10	1-5勝ち — 1-6勝ち	1-7勝ち	1-8勝ち
⑨	15:00～15:35	3-12	3-6勝ち — 3-8勝ち	3-5勝ち	3-7勝ち
	15:45～		閉会式		



### 芝生大グラウンド北面

	試合時間	試合	対戦チーム	主審	副審
①	9:00～ 9:35	3-2	C3位 — D3位	G3位	H3位
②	9:45～10:20	2-4	G2位 — H2位	C2位	D2位
③	10:35～11:05	3-4	G3位 — H3位	C3位	D3位
④	11:15～11:50	3-5	3-1負け — 3-2負け	3-3負け	3-4負け
⑤	12:00～12:35	3-7	3-3負け — 3-4負け	3-1負け	3-2負け
⑥	12:45～13:20	2-8	2-3勝ち — 2-4勝ち	2-3負け	2-4負け
⑦	13:30～14:05	3-9	3-5負け — 3-7負け	3-6負け	3-8負け
⑧	14:15～14:50	1-9	1-5負け — 1-6負け	1-7負け	1-8負け
⑨	15:00～15:35	3-11	3-6負け — 3-8負け	3-5負け	3-7負け
	15:45～		閉会式		

### 芝生大グラウンド南面

	試合時間	試合	対戦チーム	主審	副審
①	9:00～ 9:35	(イ)	A4位 — B4位	D4位	E4位
②	9:45～10:20	(ロ)	D4位 — E4位	A4位	B4位
③	10:35～11:05	(イ)	A4位 — C4位	F4位	D4位
④	11:15～11:50	(ロ)	D4位 — F4位	C4位	A4位
⑤	12:00～12:35	(イ)	B4位 — C4位	E4位	F4位
⑥	12:45～13:20	(ロ)	E4位 — F4位	B4位	C4位
⑦	13:30～14:05	5,6位	(イ)3位 — (ロ)3位	(イ)1位	(ロ)1位
⑧	14:15～14:50	3,4位	(イ)2位 — (ロ)2位	(イ)3位	(ロ)3位
⑨	15:00～15:35	1,2位	(イ)1位 — (ロ)1位	(イ)2位	(ロ)2位
	15:45～		閉会式		