

・7/30(土):U10大会 1次 (S)(A)(B)(C)(D)(E)(F):3チームリーグ戦

<(S)グループ:会場 ふれあい広場 V1・V2> 試合順【3チームリーグ】①1-2 ②2-3 ③1-3 ※他、FMあり

【試合順・場所・時間】(S)①富士-八事;V2、11:10 (S)②八事-野洲;V1、13:50 (S)③富士-野洲;V2、15:50

	(S)1 富士	(S)2 八事	(S)3 野洲	勝点	勝	負	分	得失	得点	失点	順位
(S)1 富士TC		①	③								
(S)2 八事FC			②								
(S)3 野洲JFC											

※グループ順位決定戦なし。代わりに3チームとも、Wで17:50よりFM(フレンドリーマッチ)あり。

※2日目 1位は(あ)1、2位は(あ)6、3位は(あ)5 に進む。

<(A)グループ:会場 流葉交流広場 N1> 試合順【3チームリーグ】①1-2 ②2-3 ③1-3 ※他、FMあり

【試合順・場所・時間】(A)①一宮-AGUI;N1、9:50 (A)②AGUI-アズーB;N1、11:50 (A)③一宮-アズーB;N1、13:50

	(A)1 一宮	(A)2 AGUI	(A)3 アズーB	勝点	勝	負	分	得失	得点	失点	順位
(A)1 愛知FC一宮		①	③								
(A)2 AFC AGUI			②								
(A)3 アズーB											

※グループ順位決定戦 (A)1位-(B)1位;N1、15:50 (A)2位-(B)2位;N1、15:10 (A)3位-(B)3位;N1、16:30

※(AB)1位は(あ)2、(AB)2位は(い)1、(AB)3位は(い)5、(AB)4位は(う)1、(AB)5位は(う)5、(AB)6位は(え)1 に進む。

<(B)グループ:会場 流葉交流広場 N1・N2> 試合順【3チームリーグ】①1-2 ②2-3 ③1-3 ※他、FMあり

【試合順・場所・時間】(B)①ピュア-安城A;N2、9:50 (B)②安城A-愛西B;N2、11:50 (B)③ピュア-愛西B;N2、13:50

	(B)1 ピュア	(B)2 安城A	(B)3 愛西B	勝点	勝	負	分	得失	得点	失点	順位
(B)1 ピュアFC		①	③								
(B)2 安城北部 A			②								
(B)3 アクア 愛西B											

※グループ順位決定戦 (A)1位-(B)1位;N1、15:50 (A)2位-(B)2位;N1、15:10 (A)3位-(B)3位;N1、16:30

※(AB)1位は(あ)2、(AB)2位は(い)1、(AB)3位は(い)5、(AB)4位は(う)1、(AB)5位は(う)5、(AB)6位は(え)1 に進む。

<(AB)グループ順位決定戦>

(A)1位: - (B)1位:	(A)2位: - (B)2位:	(A)3位: - (B)3位:
→(AB)1位: (AB)2位:	→(AB)3位: (AB)4位:	→(AB)5位: (AB)6位:

<(C)グループ:会場 流葉交流広場 N1・N2> 試合順【3チームリーグ】①1-2 ②2-3 ③1-3 ※他、FMあり

【試合順・場所・時間】(C)①愛西A-SS青;N1、10:30 (C)②SS青-安城B;N1、12:30 (C)③愛西A-安城B;N1、14:30

	(C)1 愛西A	(C)2 SS青	(C)3 安城B	勝点	勝	負	分	得失	得点	失点	順位
(C)1 アクア 愛西A		①	③								
(C)2 愛知SSブルー			②								
(C)3 安城北部 B											

※グループ順位決定戦 (C)1位-(D)1位;N2、15:50 (C)2位-(D)2位;N2、15:10 (C)3位-(D)3位;N2、16:30

※(CD)1位は(あ)3、(CD)2位は(い)4、(CD)3位は(い)2、(CD)4位は(う)1、(CD)5位は(う)4、(CD)6位は(え)2 に進む。

<(D)グループ:会場 流葉交流広場 N1・N2> 試合順【3チームリーグ】①1-2 ②2-3 ③1-3 ※他、FMあり

【試合順・場所・時間】(D)①瀬戸-アズーリア;N2、10:30 (D)②アズーリア-SS白;N2、12:30 (D)③瀬戸-SS白;N2、14:30

	(D)1 瀬戸	(D)2 アズーA	(D)3 SS白	勝点	勝	負	分	得失	得点	失点	順位
(D)1 瀬戸FC		①	③								
(D)2 アズーリア			②								
(D)3 愛知SS ホワイト											

※グループ順位決定戦 (C)1位-(D)1位;N2、15:50 (C)2位-(D)2位;N2、15:10 (C)3位-(D)3位;N2、16:30

※(CD)1位は(あ)3、(CD)2位は(い)4、(CD)3位は(い)2、(CD)4位は(う)1、(CD)5位は(う)4、(CD)6位は(え)2 に進む。

<(CD)グループ順位決定戦>

(C)1位: - (D)1位:	(C)2位: - (D)2位:	(C)3位: - (D)3位:
→(CD)1位: (CD)2位:	→(CD)3位: (CD)4位:	→(CD)5位: (CD)6位:

<(E)グループ:会場 ふれあい広場 X1・X2> 試合順【3チームリーグ】①1-2 ②2-3 ③1-3 ※他、FMあり

【試合順・場所・時間】(E)①春日井-名和;X1、10:30 (E)②名和-シリウス;X1、12:30 (E)③春日井-シリウス;X1、14:30

	(E)1 春日井	(E)2 名和	(E)3 シリウス	勝点	勝	負	分	得失	得点	失点	順位
(E)1 アクア 春日井		①	③								
(E)2 名和SS			②								
(E)3 FC シリウス											

※グループ順位決定戦 (E)1位-(F)1位;X2、15:50 (E)2位-(F)2位;X2、15:10 (E)3位-(F)3位;X2、16:30

※(EF)1位は(あ)4、(EF)2位は(い)6、(EF)3位は(い)3、(EF)4位は(う)6、(EF)5位は(う)3、(EF)6位は(え)3 に進む。

<(F)グループ:会場 ふれあい広場 X1・X2> 試合順【3チームリーグ】①1-2 ②2-3 ③1-3 ※他、FMあり

【試合順・場所・時間】(F)①大府-長久手;X2、10:30 (F)②長久手-リトル;X2、12:30 (F)③大府-リトル;X2、14:30

	(F)1 大府	(F)2 長久手	(F)3 リトル	勝点	勝	負	分	得失	得点	失点	順位
(F)1 愛知 FC大府		①	③								
(F)2 長久手SSS			②								
(F)3 リトルJ 豊橋											

※グループ順位決定戦 (E)1位-(F)1位;X2、15:50 (E)2位-(F)2位;X2、15:10 (E)3位-(F)3位;X2、16:30

※(EF)1位は(あ)4、(EF)2位は(い)6、(EF)3位は(い)3、(EF)4位は(う)6、(EF)5位は(う)3、(EF)6位は(え)3 に進む。

<(EF)グループ順位決定戦>

(E)1位: - (F)1位:	(E)2位: - (F)2位:	(E)3位: - (F)3位:
→(EF)1位: (EF)2位:	→(EF)3位: (EF)4位:	→(EF)5位: (EF)6位:

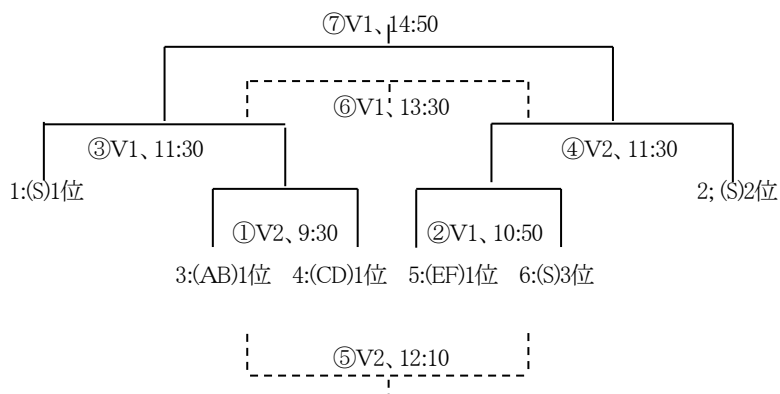
・7/31(日):U10大会

<(あ)順位決定トーナメント戦:会場 ふれあい広場 V1・V2>

試合順【6チームトーナメント】※1:S1位、2:S2位、①負、②負は、トーナメント戦2試合となるためFMあり。

FM:1-6、①:2-3、②:4-5、③:1-①勝、④:②勝-6、⑤:①負-②負、⑥:③負-④負、⑦:③勝-④勝、FM:⑤勝-[未定]、⑤負-[未定]

※FM:(S)1位-(S)2位、V1、9:30



※FM:⑤勝-[]、V1、14:10

※FM:⑤負-[]、V2、14:10

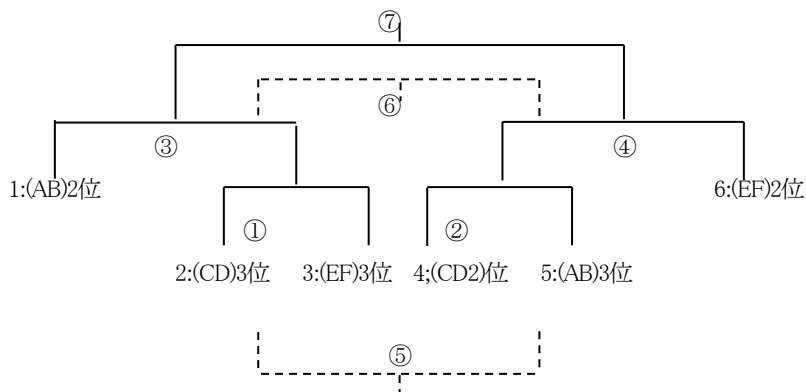
優勝: 準優勝: 第3位: 4位: 5位: 6位;

<(い)順位決定トーナメント戦:会場 流葉交流広場 N1・N2>

試合順【6チームトーナメント】※1:AB2位、2:EF2位、①負、②負は、トーナメント戦2試合となるためFMあり。

FM:1-6、①:2-3、②:4-5、③:1-①勝、④:②勝-6、⑤:①負-②負、⑥:③負-④負、⑦:③勝-④勝、FM:⑤勝-(5)⑤勝、⑤負-(5)⑤負

※FM:(い)1-(い)6、N1、9:30



※FM:(い)⑤勝-(5)⑤勝、N1、16:10

※FM:(い)⑤負-(5)⑤負、N2、16:10

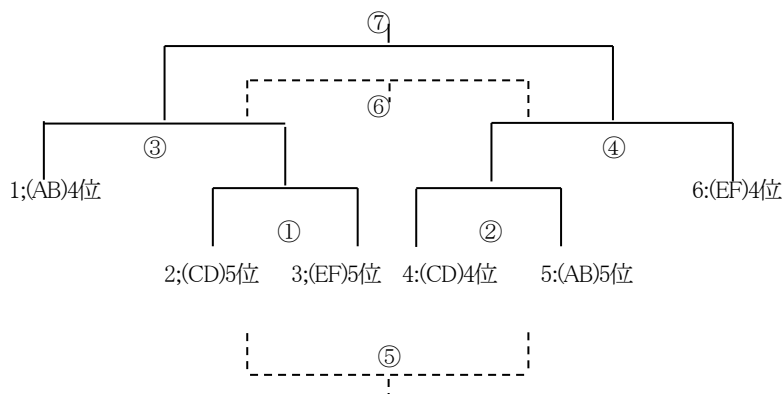
7位: 8位: 9位: 10位: 11位: 12位;

<(5)順位決定トーナメント戦:会場 流葉交流広場 N1・N2>

試合順【6チームトーナメント】※1:AB4位、6:EF4位、①負、②負は、トーナメント戦2試合となるためFMあり。

FM:1-6、①:2-3、②:4-5、③:1-①勝、④:②勝-6、⑤:①負-②負、⑥:③負-④負、⑦:③勝-④勝、FM;⑤勝-(い)⑤勝、⑤負-(い)⑤負

※FM;(5)1-(5)6、N1、10:10



※FM:(い)⑤勝-(5)⑤勝、N1、16:10

※FM:(い)⑤負-(5)⑤負、N2、16:10

13位:

14位:

15位:

16位:

17位:

18位;

<(え)グループ:会場 流葉交流広場 N2> 3チームリーグ(2試合)+FMあり。

【試合順・場所・時間】(え)①AB6位-CD6位;流1、10:40 (え)②CD6位-EF6位;N2、12:10 (3)③AB6位-EF6位;N2、14:50

	(え)1	(え)2	(え)3	勝点	勝	負	分	得失	得点	失点	順位
(え)1 (AB)6位		①	③								
(え)2 (CD)6位			②								
(え)3 (EF)6位											

19位:

20位:

21位;

☆ リーグ戦 上位チーム(勝敗)の決定方法

→15分ハーフ、8人制、交代自由、リエントリー可。同点の場合の延長・PK戦なし。

<リーグ戦>

- ・勝点(勝3・分け1・負0)
- ・勝点の多いチームを上位とする。
- ・勝点と同じ場合は、①得失点差→②総得点→③該当チームの勝敗→④抽選 の順で上位を決する。

☆ トーナメント戦 順位決定戦 上位チーム(勝敗)の決定方法

→15分ハーフ、8人制、交代自由、リエントリー可。

<トーナメント戦>

- ・後半を終了して、同点の場合は延長なしの1人ずつのPK戦方式で勝敗を決する。1人ずつのPK戦で決しない場合も2人目以降サドンデスで勝敗を決する。