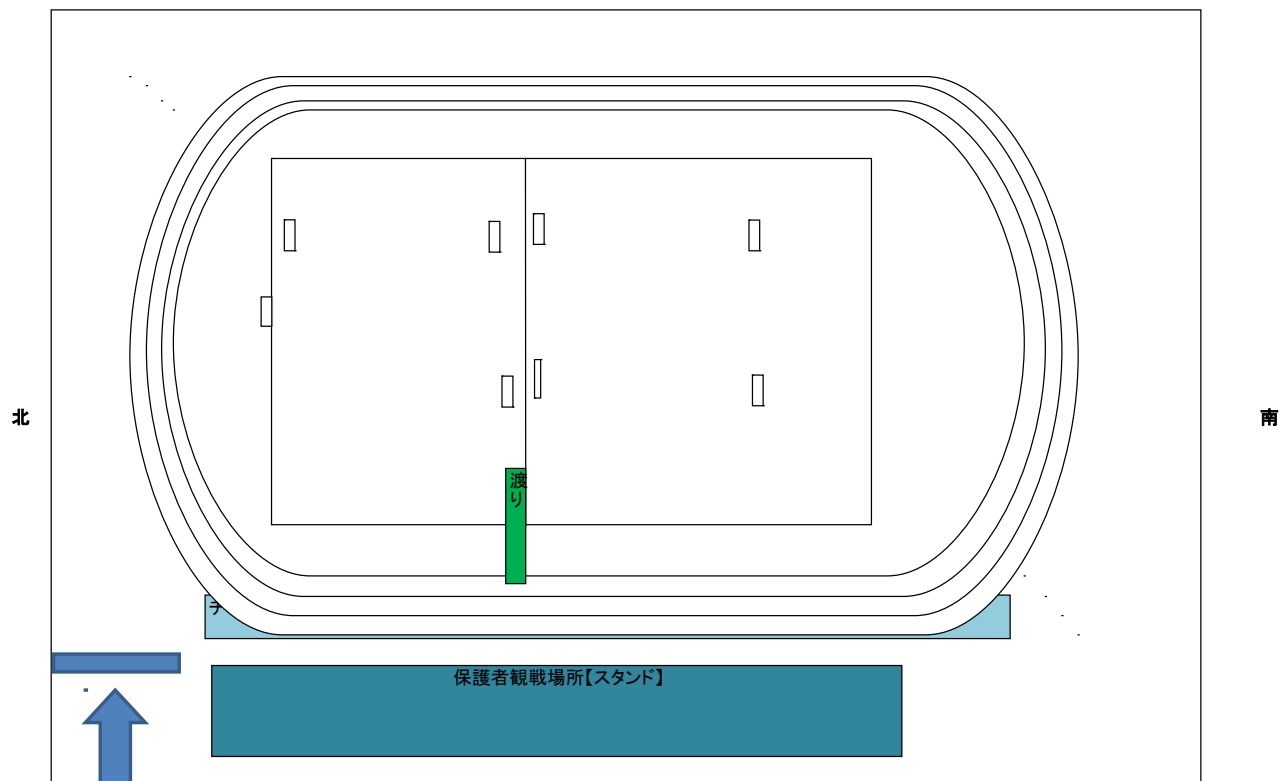


「キッズサッカーフェスティバル」会場レイアウト(半田陸上競技場)

平成28年



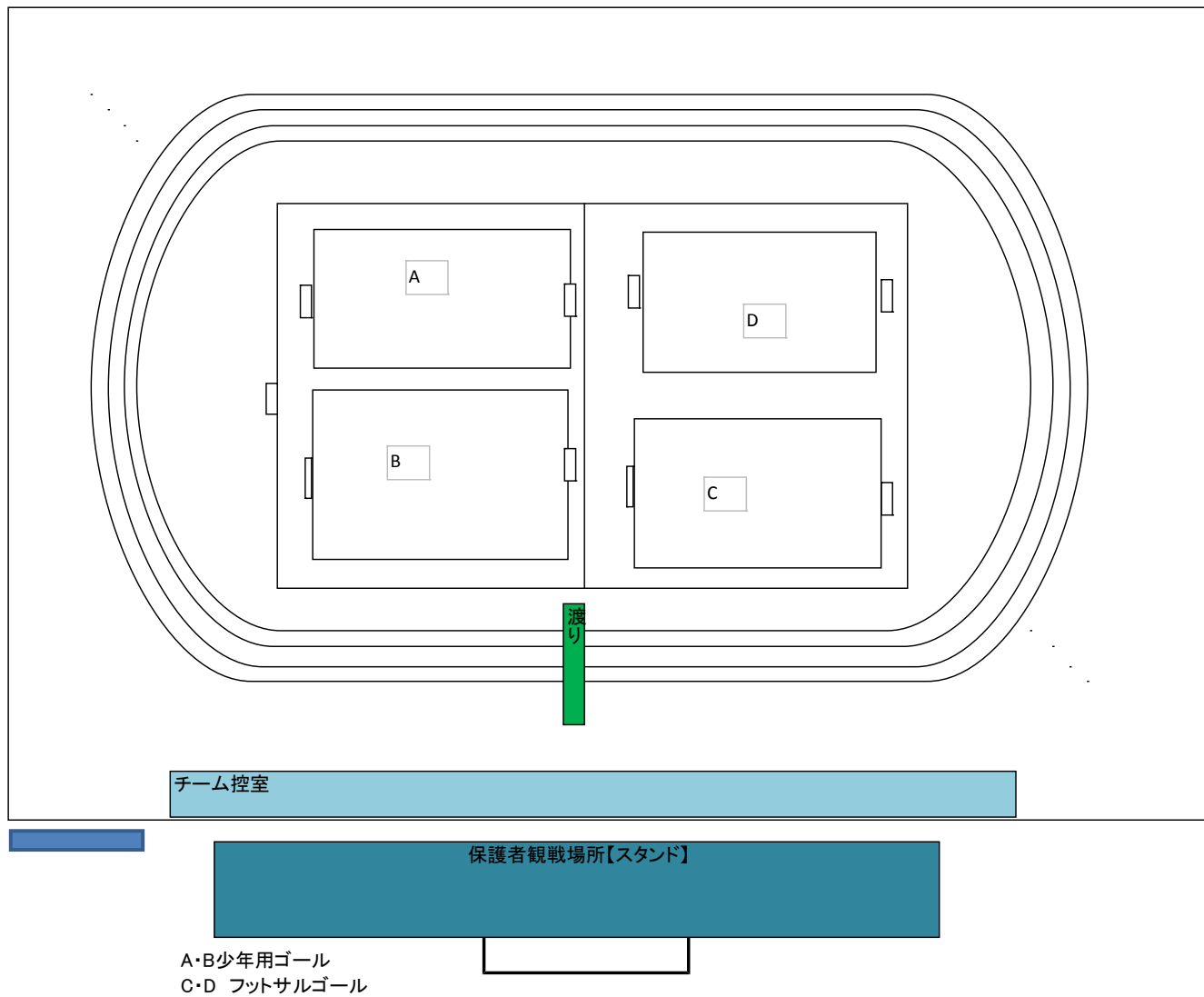
A・B 少年用ゴール
C・D フットサルゴール

子供達のロビーからの入場はしないでください
職員の仕事の妨げになるためフロント室内からの観覧はさせないこと
守れない場合はフェスティバルをその時点で中止とさせていただきます

子供達は北側の門より陸上競技場に入場してください

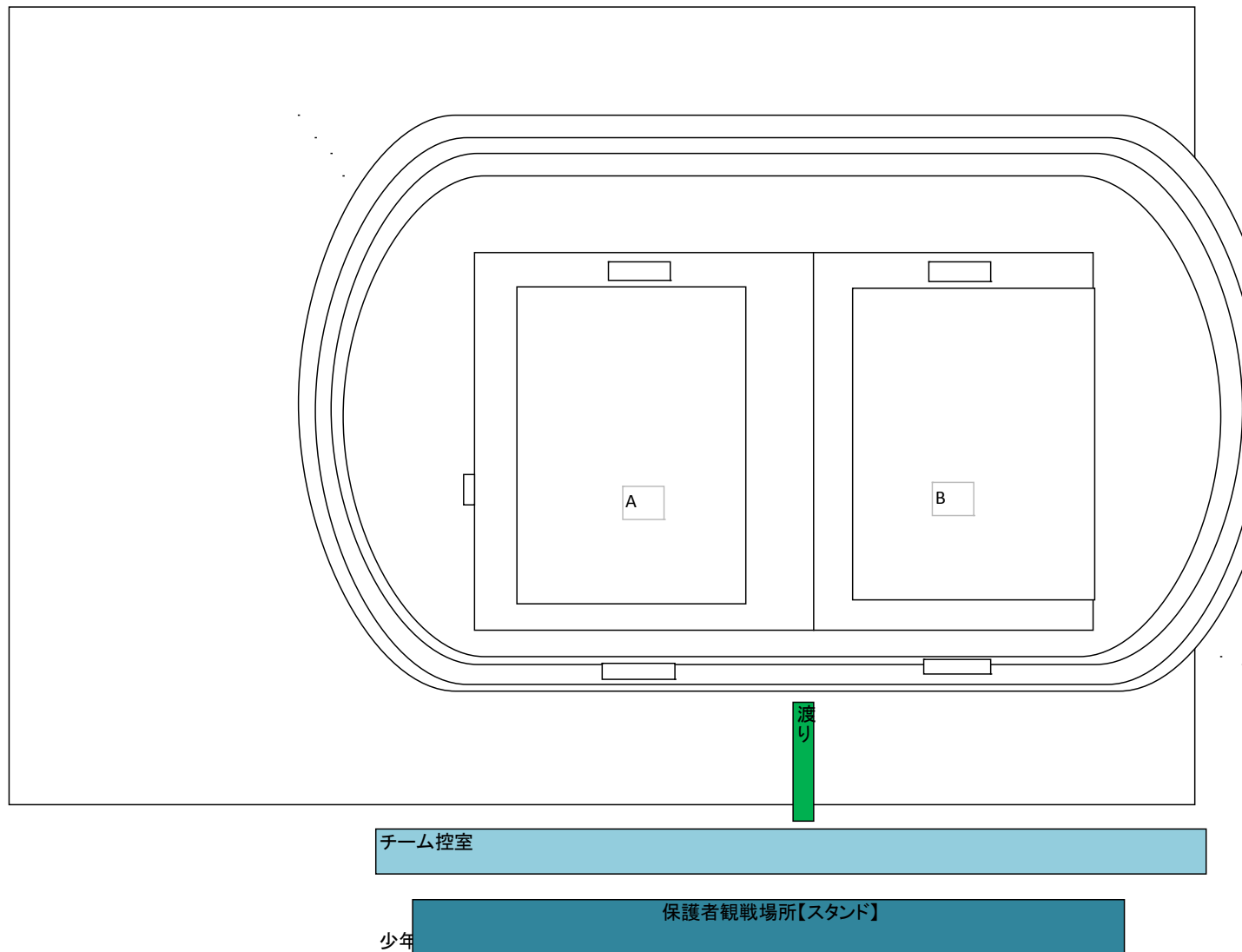
「キッズサッカーフェスティバル」会場レイアウト(半田陸上競技場)

平成28年



「キッズサッカーフェスティバル」会場レイアウト(半田陸上競技場)

平成27年



知多キッズフェスティバル参加チーム一覧

チーム名	U-9	U-8	U-7	U-6	U-5
FCセントレア常滑・南	3	2	3	2	2
FCセントレア鬼崎・ア		2	1	2	
卵の里SC	1				
A. F. C. AGUI	2	1	1		
旭FC	2	2			
東海市SS	1				
武豊FC	1				
加木屋南SC	2				
大府若草	1	1			
南粕谷JSC	1				
亀崎SC	2	1	1		
名和SS	1		1		
東光FC	2				
加木屋2000	1				
合計	20	9	7	4	2

キッズサッカーフェスティバル

<試合までの流れ>

9:15 代表者打ち合わせ

9:30 試合開始

自チームの日程が終了したチームから解散とします。

<試合時間表>

2年生・1年生 9分-3分-9分 3分で入れ替え

園児 8分一本

Aコート (U8)

1	9:30~9:51	FCセントレアA	×	A. F. C. AGUI
2	9:54~10:15	FCセントレアC	×	大府若草
3	10:18~10:39	FCセントレアD	×	FCセントレアA
4	10:42~11:03	旭FC A	×	FCセントレアC
5	11:06~11:27	亀崎SC	×	FCセントレアD
6			×	

Bコート (U8)

1	9:30~9:51	FCセントレアB	×	旭FC B
2	9:54~10:15	旭FC A	×	亀崎SC
3	10:18~10:39	A. F. C. AGUI	×	旭FC B
4	10:42~11:03	大府若草	×	FCセントレアB
5	11:06~11:14	セントレア園児年長B	×	セントレア園児年長A
6	11:18~11:26	セントレア園児年長C	×	セントレア園児年長D

Cコート (U7/U6/U5)

1	9:30~9:51	FCセントレアA	×	亀崎SC
2	9:54~10:15	FCセントレアC	×	FCセントレアD
3	10:18~10:26	FCセントレア常滑A(U5)	×	FCセントレア常滑B(U5)
4	10:29~10:50	A. F. C. AGUI	×	FCセントレアA
5	10:53~11:14	A. F. C. AGUI	×	FCセントレアC
6	11:17~11:25	FCセントレア鬼崎(U6)	×	FCセントレア常滑B(U6)
7	11:28~11:36	FCセントレア常滑A(U5)	×	FCセントレア常滑B(U5)

Dコート (U7/U6/U5)

1	9:30~9:51	FCセントレアB	×	名和SS
2	9:54~10:02	FCセントレア常滑A(U6)	×	FCセントレア常滑B(U6)
3	10:06~10:14	FCセントレア鬼崎(U6)	×	FCセントレア常滑C(U6)
4	10:18~10:26	-	×	-
5	10:29~10:50	亀崎SC	×	FCセントレアB
6	10:53~11:14	FCセントレアD		名和SS
7	11:17~11:25	FCセントレア常滑A(U6)		FCセントレア常滑C(U6)
8				

<試合について>

①試合は上記時間で行います。

(同時スタート同時終了です時間が来たらスタートし、終了も同様にします。

試合終了後は速やかにピッチを離れ次戦チームは速やかに準備をお願いします)

②試合人数は8人制で行ないます。(人数は話し合ってください。)

③選手交代は自由とします。

④自チームの日程が終了したチームから解散とし

⑤グラウンド(芝生)には選手と引率者2名程度しか入れません。保護者の見学はスタンドからのみです、

荷物置き場についてはスタンドを利用してください。

芝生での飲物は水のみです。

キッズサッカーフェスティバル

<試合までの流れ>

12:15 代表者打ち合わせ

12:30 試合開始

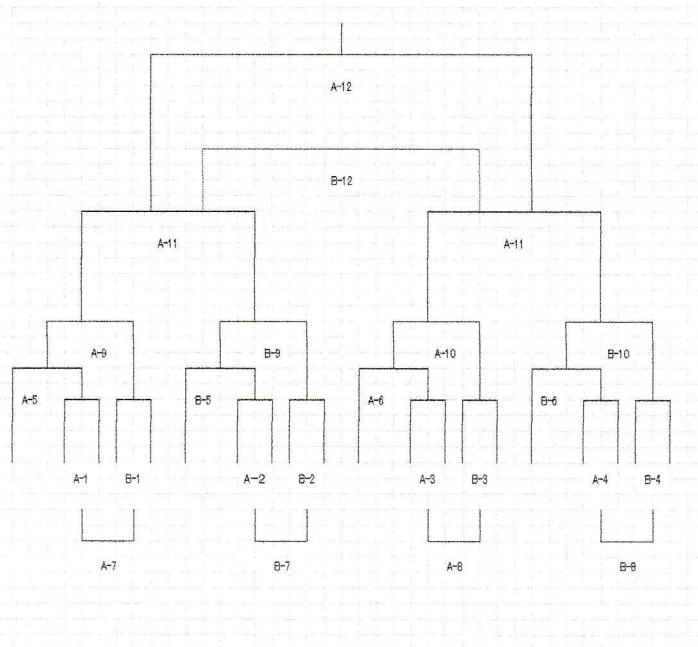
自チームの日程が終了したチームから解散とします。

<試合時間表>

7分2分7分入れ替え4分 (同時スタート同時終了)

- ① 12:30~12:46
- ② 12:50~13:06
- ③ 13:10~13:26
- ④ 13:30~13:46
- ⑤ 13:50~14:06
- ⑥ 14:10~14:26
- ⑦ 14:30~14:46
- ⑧ 14:50~15:06
- ⑨ 15:10~15:26
- ⑩ 15:30~15:46
- ⑪ 15:50~16:06
- ⑫ 16:15~16:31

表彰式1位~4位



<試合について>

①試合は上記時間で実施します

(同時スタート同時終了です時間が来たらスタートし、終了も同様にします。)

試合終了後は速やかにピッチを離れてください。次戦チームは速やかに準備をお願いします

②試合人数は8人制で行ないます。

③選手交代は自由とします。

④自チームの日程が終了したチームから解散とし

⑤グラウンド(芝生)には選手と引率者2名程度しか入れません。保護者の見学はスタンドからのみです。

荷物置き場についてはスタンドを利用してください。

芝生での飲食はしないで下さい。

⑥後片付けにご協力ください。

⑦組み合わせは当日抽選としますのでABチームの対戦になっても仕方ない場合がありますがご了承ください