

第25回中日新聞争奪少年サッカー雄踏大会

6年生大会

〔趣 旨〕

本大会は、子供たちがスポーツ活動を通して親睦を図り団結を強固にし、更にサッカーの普及発展に寄与すると共にたくましい少年の育成を目的とする。

- 1 主 催 浜松市体育協会雄踏支部
- 2 共 催 雄踏サッカースポーツ少年団
中日新聞東海本社
- 3 後 援 浜松市教育委員会
雄踏サッカー部
一般財団法人 静岡県サッカー協会4種委員会西部支部
- 4 期 日 平成27年8月8日(土)・8月9日(日)
- 5 会 場 雄踏亀崎総合公園多目的グラウンド
- 6 参加チーム 32チーム
- 7 チーム編成 代表者1名、監督1名、コーチ1名、選手20名
- 8 競技規則 日本サッカー協会競技規則に準じる。 8人制
- 9 試合方法 1日目 32チームを8ブロックに分けてトーナメント戦
2日目 各ブロックの成績順により試合を行う
- 10 試合時間 40分ゲーム(20分-5分-20分)
- 11 順位決定 1日目 トーナメント戦 延長なし PK
2日目 延長なしPK。ただし、決勝のみ10分(5分-5分)の延長
- 12 審 判 主審1名、副審2名で行います。各チームにお願いしたいと思えます
自チーム試合以外。審判着用
- 13 表 彰 1位トーナメント優勝チームには中日新聞東海本社より賞状並びに優勝旗
(持ち回り)を授与する。また優勝チームには雄踏サッカー少年団より記念メダル
を授与する。
準優勝、3位チーム、中日新聞社より賞状及びタテを授与する。また、2位、3
4位の各ブロックの1位チームにも中日新聞社より賞状及びタテを授与する。
- 14 大会参加費 1チーム 10,000円(当日受付にて)
- 15 備 考 ①本大会において、負傷者が出了場合は応急処置は行うがその後の処置に
ついては各少年団または保護者の責任とする。
②試合進行をスムーズに行うために選手は試合開始10分前に本部前に集合の事。
③選手交代は自由。ただしメンバー表は提出して下さい。交代用紙は無。
④開会式及び閉会式には全チームの参加をお願いします。
団旗のあるチームは持参して下さい。
⑤不明な点につきましては下記までご連絡下さい。

連絡先 〒431-0102 浜松市西区雄踏町
内山光治 TEL・FAX
携帯
メール

第25回中日新聞旗争奪少年サッカー雄踏大会 参加チーム

〔静岡県外〕

- | | |
|----------------------|----------|
| (1) 上牧FC | (大阪府高槻市) |
| (2) 鎌田サッカースポーツ少年団 | (長野県松本市) |
| (3) 刈谷サッカークラブ | (愛知県刈谷市) |
| (4) 朱雀サッカークラブ | (奈良県奈良市) |
| (5) AFC AGUI | (愛知県知多郡) |
| (6) FC島 | (岐阜県旦島) |
| (7) 刈谷南フットボールクラブ | (愛知県刈谷市) |
| (8) 岡崎西少年サッカースポーツ少年団 | (愛知県岡崎市) |

〔静岡県内〕

- | | |
|---------------------|-----------|
| (1) 静岡城北サッカースポーツ少年団 | (静岡市葵区) |
| (2) 長岡サッカースポーツ少年団 | (伊豆の国市長岡) |

〔地 元〕

- (1) 葵が丘サッカースポーツ少年団
- (2) 葵西スポーツ少年団
- (3) 新居サッカースポーツ少年団
- (4) いさみ少年団
- (5) 岡崎サッカースポーツ少年団
- (6) 神久呂サッカースポーツ少年団
- (7) 可美サッカースポーツ少年団
- (8) 北浜サッカースポーツ少年団
- (9) 湖西FC
- (10) さなるスポーツ少年団サッカー一部
- (11) 篠原サッカースポーツ少年団
- (12) SHONAI FC
- (13) 富塚サッカースポーツ少年団
- (14) 浜松河輪サッカースポーツ少年団
- (15) 浜松新津サッカースポーツ少年団
- (16) 浜松西小サッカースポーツ少年団
- (17) 浜松和田JFC
- (18) 細江ジュニアフットボールクラブ
- (19) 瑞穂スポーツ少年団
- (20) モラール90浜松スポーツクラブ
- (21) 雄踏サッカースポーツ少年団A
- (22) 雄踏サッカースポーツ少年団B

試合組合せ

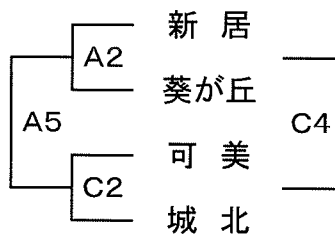
ブロック組合せ

Aブロック	1 新 居	2 葵 が 丘	3 可 美	4 静岡城北
Bブロック	1 岡 崎	2 さ なる	3 篠 原	4 刈 谷
Cブロック	1 雄 踏 A	2 瑞 穂	3 F C 島	4 長 岡
Dブロック	1 細 江	2 和 田	3 新 津	4 鎌 田
Eブロック	1 北 浜	2 神 久 呂	3 A G U I	4 岡 崎 西
Fブロック	1 富 塚	2 モ ラ ール	3 湖 西	4 朱 雀
Gブロック	1 い さ み	2 河 輪	3 浜松西小	4 刈 谷 南
Hブロック	1 葵 西	2 SHONAI	3 雄 踏 B	4 上 牧

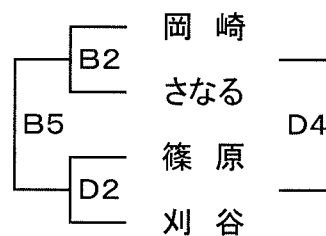
予 選 ト ー ナ メ ン ト

8月8日(土)
*延長なしPK

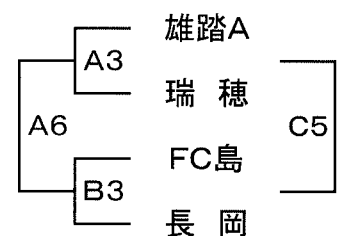
Aブロック



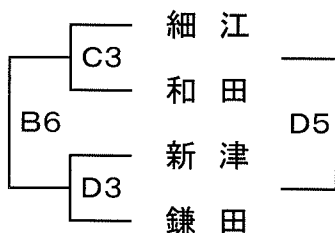
Bブロック



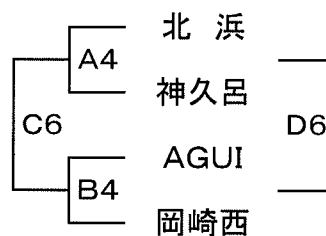
Cブロック



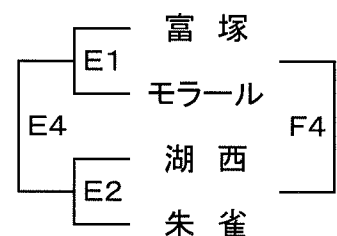
Dブロック



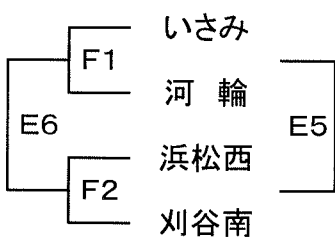
Eブロック



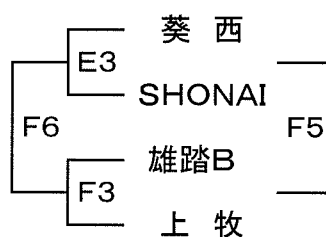
Fブロック



Gブロック



Hブロック



試 合 日 程

8月8日(土)

予 戦 ト ー ナ メ ン ト

多目的グラウンド1 A面 * 審判に注意 審判服着用

試合時間	ブロック	対 戦 チ ー ム	主 審	副 審	副 審
10時20分	開 会 式				
② 11:00	A	新 居 × 葵が丘	北 浜	神久呂	神久呂
③ 12:00	C	雄踏A × 瑞穂	新 居	葵が丘	葵が丘
④ 13:00	E	北 浜 × 神久呂	雄踏A	瑞穂	瑞穂
⑤ 14:00	A	A2勝 × C2勝	A3勝	B3勝	B3勝
⑥ 15:00	C	A3勝 × B3勝	A2勝	C2勝	C2勝

多目的グラウンド2 B面 * 審判に注意 審判服着用

試合時間	ブロック	対 戦 チ ー ム	主 審	副 審	副 審
10時20分	開 会 式				
② 11:00	B	岡 崎 × さなる	AGUI	岡崎西	岡崎西
③ 12:00	C	FC島 × 長岡	岡 崎	さなる	さなる
④ 13:00	E	AGUI × 岡崎西	FC島	長岡	長岡
⑤ 14:00	B	B2勝 × D2勝	C3勝	D3勝	D3勝
⑥ 15:00	D	C3勝 × D3勝	B2勝	D2勝	D2勝

土グラウンド C面 * 審判に注意 審判服着用

試合時間	ブロック	対 戦 チ ー ム	主 審	副 審	副 審
10時20分	開 会 式				
② 11:00	A	可 美 × 城 北	細 江	和 田	和 田
③ 12:00	D	細 江 × 和 田	可 美	城 北	城 北
④ 13:00	A	A2負 × C2負	本 部	本 部	本 部
⑤ 14:00	C	A3負 × B3負	A4勝	B4勝	B4勝
⑥ 15:00	E	A4勝 × B4勝	A2負	C2負	C2負

試 合 日 程

8月8日(土)

予 戦 ト ー ナ メ ン ト

芝生小グラウンド

D面

* 審判に注意

審判服着用

試合時間	ブロック	対 戦 チ ー ム	主 審	副 審	副 審
10時20分	開 会 式				
② 11:00	B	篠原 × 刈谷	新津	鎌田	鎌田
③ 12:00	D	新津 × 鎌田	篠原	刈谷	刈谷
④ 13:00	B	B2負 × D2負	C3負	D3負	D3負
⑤ 14:00	D	C3負 × D3負	A4負	B4負	B4負
⑥ 15:00	E	A4負 × B4負	B2負	D2負	D2負

芝生大グラウンド1

E面

* 審判に注意

審判服着用

試合時間	ブロック	対 戦 チ ー ム	主 審	副 審	副 審
① 9:20	F	富塚 × モーラル	葵西	SHONAI	SHONAI
10時20分	開 会 式				
② 11:00	F	湖西 × 朱雀	富塚	モーラル	モーラル
③ 12:00	H	葵西 × SHONAI	湖西	朱雀	朱雀
④ 13:00	F	E1勝 × E2勝	F1負	F2負	F2負
⑤ 14:00	G	F1負 × F2負	F1勝	F2勝	F2勝
⑥ 15:00	G	F1勝 × F2勝	E1勝	E2勝	E2勝

芝生大グラウンド2

F面

* 審判に注意

審判服着用

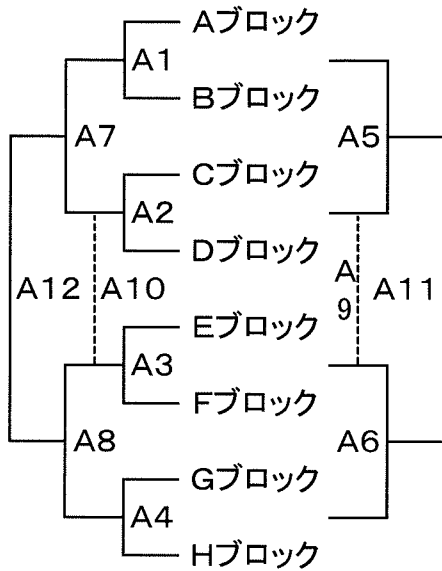
試合時間	ブロック	対 戦 チ ー ム	主 審	副 審	副 審
① 9:20	G	いさみ × 河輪	雄踏B	浜松西	浜松西
10時20分	開 会 式				
② 11:00	G	浜松西 × 刈谷南	河輪	上牧	上牧
③ 12:00	H	雄踏B × 上牧	いさみ	刈谷南	刈谷南
④ 13:00	F	E1負 × E2負	E3負	F3負	F3負
⑤ 14:00	H	E3負 × F3負	E3勝	F3勝	F3勝
⑥ 15:00	H	E3勝 × F3勝	E1負	E2負	E2負

順位トーナメント戦

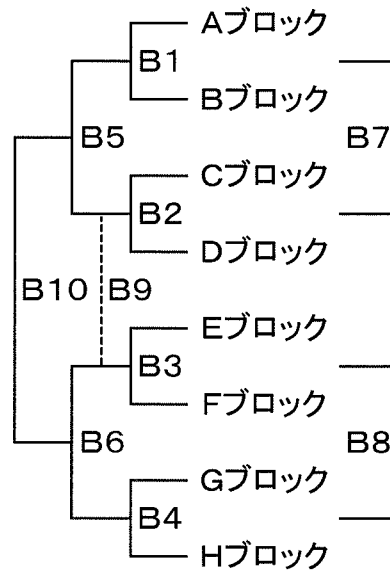
8月9日(日)

◎ この表は1位A、2位B、3位C、4位D トーナメント戦です。

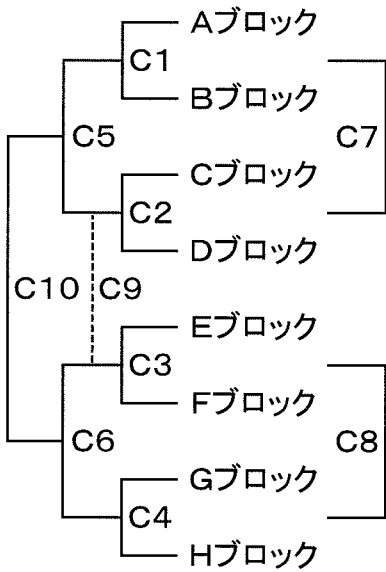
1位トーナメント (A)



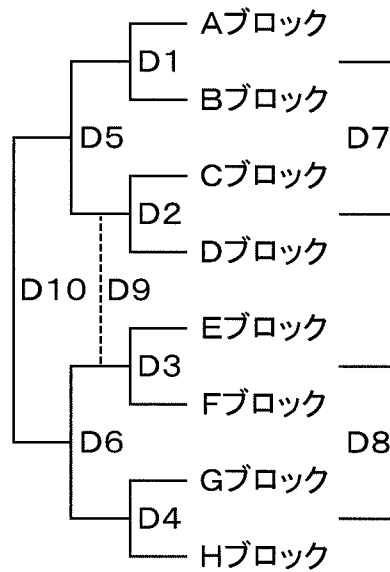
2位トーナメント (B)



3位トーナメント (C)



4位トーナメント (D)



順位トーナメント戦

8月9日(日)

◎この表の対戦チームはAが1位、Bが2位、Cが3位、Dが4位のトーナメント戦です。
 審判はABCDは順位戦、1~12は試合順位、A~Hは各ブロックチームの順です。

多目的グラウンド1

芝生大グラウンド1

試合時間	対戦チーム	主審	副 審	副 審	試合時間	対戦チーム	主審	副 審	副 審
① 8:30	A1	D1A	D1B	D1B	① 8:30	A4	D4G	D4H	D4H
② 9:30	B3	A1A	A1B	A1B	② 9:30	C2	A4G	A4H	A4H
③10:30	D1	B3E	B3F	B3F	③10:30	D4	C2C	C2D	C2D
④11:30	B5	B1負	B2負	B2負	④11:30	C6	C3負	C4負	C4負
⑤12:35	A7	A1負	A2負	A2負	⑤12:35	B8	B3勝	B4勝	B4勝
⑥13:45	D7	A7勝	A7負	A7負	⑥13:45	B9	B5勝	B6勝	B6勝
⑦14:50	A12	本部	本部	本部	⑦14:50	B10	B5負	B6負	B6負

多目的グラウンド2

芝生大グラウンド2

試合時間	対戦チーム	主審	副 審	副 審	試合時間	対戦チーム	主審	副 審	副 審
① 8:30	A2	D2C	D2D	D2D	① 8:30	B1	C3E	C3F	C3F
② 9:30	B4	A2C	A2D	A2D	② 9:30	C3	B1A	B1B	B1B
③10:30	D2	B4G	B4H	B4H	③10:30	A5	A1勝	A2勝	A2勝
④11:30	B6	B3負	B4負	B4負	④11:30	D5	D1負	D2負	D2負
⑤12:35	A8	A3負	A4負	A4負	⑤12:35	C7	C1勝	C2勝	C2勝
⑥13:45	D8	A8勝	A8負	A8負	⑥13:45	C9	C5勝	C6勝	C6勝
⑦14:50	A10	本部	本部	本部	⑦14:50	C10	C5負	C6負	C6負

土グラウンド1

芝小グラウンド

試合時間	対戦チーム	主審	副 審	副 審	試合時間	対戦チーム	主審	副 審	副 審
① 8:30	A3	D3E	D3F	D3F	① 8:30	B2	C4G	C4H	C4H
② 9:30	C1	A3E	A3F	A3F	② 9:30	C4	B2C	B2D	B2D
③10:30	D3	C1A	C1B	C1B	③10:30	A6	A3勝	A4勝	A4勝
④11:30	C5	C1負	C2負	C2負	④11:30	D6	D3負	D4負	D4負
⑤12:35	B7	B1勝	B2勝	B2勝	⑤12:35	C8	C3勝	C4勝	C4勝
⑥13:45	A9	A5勝	A6勝	A6勝	⑥13:45	D9	D5勝	D6勝	D6勝
⑦14:50	A11	A5負	A6負	A6負	⑦14:50	D10	D5負	D6負	D6負